

REX *RS* 450



- ERSATZTEILLISTE -

- Alle Preise verstehen sich inkl. 19% Mehrwertsteuer
- Fehler, technische Änderungen, Irrtümer vorbehalten
- Vervielfältigung nur mit ausdrücklicher Genehmigung der SI-Zweirad-Vertriebs GmbH

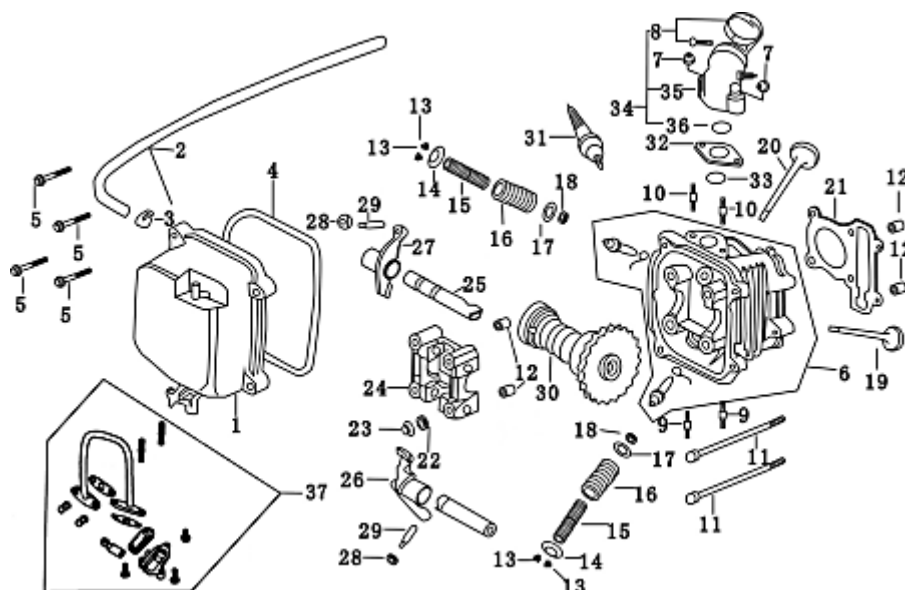


Bild	Artikel-Nr.	Artikelbezeichnung	VK-Preis inkl. MWST
1	86110	Ventildeckel	38,50
2	87001	Entlüftungsschlauch, kompl.	1,90
3	86166	Klemmschelle	0,50
4	704011	Ventildeckeldichtung	3,90
5	87197	Sechskantschraube	0,50
6	86206	Zylinder-Kopf (für Sekundär-Luftsystem)	99,00
7	79124	Flanshmutter M6	0,40
8	704039	Schelle 39-34 verzinkt	1,50
9	87006	Stehbolzen	0,70
10	704024	Stehbolzen (Einlass) M6x63 verzinkt	0,70
11	700177	Flanschschraube M6x85 verzinkt	2,30
12	87282	Führungshülse M7	0,40
13	86112	Ventilkeil	1,30
14	87010	Tellerscheibe	2,59
15	86113	Ventilfeder, innen	1,80
16	86114	Ventilfeder, außen	2,59
17	704019	Federteller unten	2,59
18	86115	Ventilschaftdichtung	4,00
19	86116	Auslassventil	23,10
20	86117	Einlassventil	23,10
21	704036	Zylinderkopfdichtung	5,60
22	87012	Dichtscheibe	0,20
23	87013	Flanshmutter	0,30
24-29	86139	Kipphebellagerbock komplett	51,10
30	86122	Nockenwelle	59,00

Fortsetzung ...

Fortsetzung ...

Bild	Artikel-Nr.	Artikelbezeichnung	VK-Preis inkl. MWST
31	83000	Zündkerze, 4T NGK CR7HSA	4,80
32	704041	Isolator	2,09
33	703946	O-Ring	0,80
34	704038	Ansaugstutzen	13,49
36	703946	O-Ring	0,80
37	86128	Sekundär Luftsystem	33,70
o.Abb	86129	Dichtungssatz f. Sek.-LS mit 3 Dicht.	12,10
o.Abb	70937	Motor komplett 50 ccm	479,00

- Alle Preise verstehen sich inkl. der gesetzlichen Mehrwertsteuer
- Fehler, technische Änderungen, Irrtümer vorbehalten!
- Vervielfältigung nur mit ausdrücklicher Genehmigung.

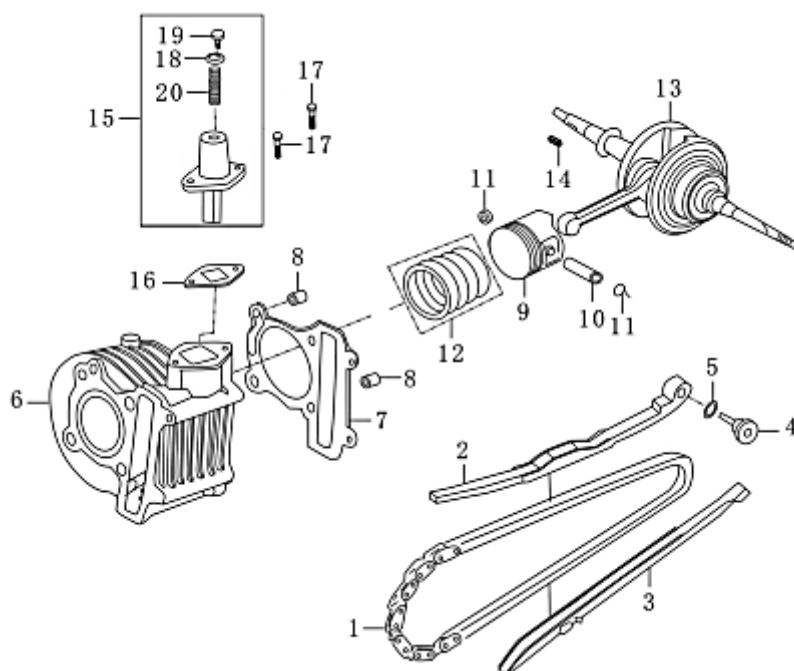


Bild	Artikel-Nr.	Artikelbezeichnung	VK-Preis inkl. MWST
1	86124	Steuerkette	20,40
2	86125	Kettenschine	12,80
3	86126	Kettenschiene	12,80
4	87018	Halteschraube	0,90
5	87019	O-Ring	0,80
6	86108	Zylinder	97,50
7	704043	Zylinderfussdichtung	2,80
8	87282	Führungshülse M7	0,40
9	86106	Kolben	25,10
10	86103	Kolbenbolzen	4,61
11	87020	Sicherungsring, Kolbenbolzen	0,20
12	704091	Kolbenringsatz	29,90
13	86104	Kurbelwelle komplett	120,00
14	87021	Scheibenfeder	0,20
15	86127	Kettenspanner	18,00
16	704045	Dichtung (Steuerkettenspanner)	0,90
17	87023	Sechskantschraube	0,30

- Alle Preise verstehen sich inkl. der gesetzlichen Mehrwertsteuer
 - Fehler, technische Änderungen, Irrtümer vorbehalten!
 - Vervielfältigung nur mit ausdrücklicher Genehmigung.

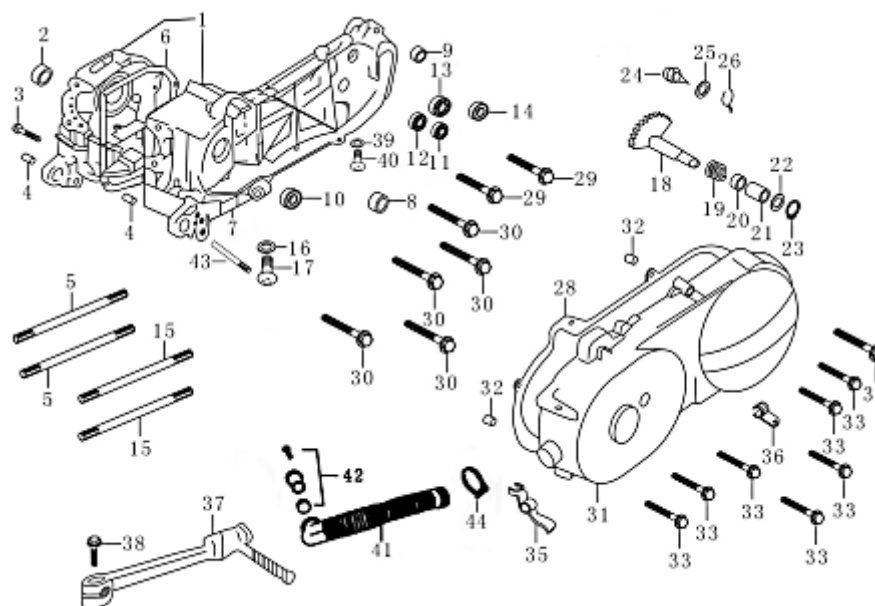


Bild	Artikel-Nr.	Artikelbezeichnung	VK-Preis inkl. MWST
1	86130	Motorgehäuse kompl.!!!! Achtung Hälften nicht einzeln!	173,89
2	704437	Motorlagerbuchse	4,60
3	700179	Flanschschraube M6x45 verzinkt	1,00
4	87264	Führungshülse	0,30
5	87029	Stehbolzen	2,20
6	86131	Kurbelgehäusedichtung	3,00
8	87030	Buchse Zwischenrad-Starterkup.	1,90
9	87031	Gummilager	1,50
10	700004	Simmering 19,8x30x5	8,90
11	87033	Radialkugellager	6,10
12	87034	Radialkugellager	6,10
13	703931	Kugellager 6203A/P6	6,10
14	703948	Simmerring 16,4x30x5	1,90
15	87037	Stehbolzen	2,20
16	703913	Dichtring ø12 x 1,5	0,20
17	79207	Ölablassschraube	1,00
18	86133	Kickstarterwelle	20,40
20	704157	Anlauftring 35x4,5 Kunststoff	1,50
19	704123	Kickstarterfeder	1,50
20	704157	Anlauftring 35x4,5 Kunststoff	1,50
21	87042	Buchse	0,40
22	87043	Scheibe	0,20
23	703958	Seegering 14	0,40
24	87045	Kickstarter-Antriebsrad einzeln ohne Scheibe und Feder	12,80
25	87046	Scheibe, für Kickstarter-Antriebsrad	0,30

Fortsetzung ...

Fortsetzung ...

Bild	Artikel-Nr.	Artikelbezeichnung	VK-Preis inkl. MWST
26	704119	Federklammer	2,11
28	704076	Dichtung (Motorgehäusedeckel links)	4,90
29	87049	Sechskantschraube	0,40
30	700181	Flanschschaube M6x35 verzinkt	0,50
31	86135	Kurbelgehäusedeckel	69,00
31	81661	Kurbelgehäusedeckel für Drossel mit Kupplungs- abfrage	69,00
32	704447	Passhülse 8x6x14	0,40
33	700181	Flanschschaube M6x35 verzinkt	0,50
35	87176	Halter, Gaszug	1,00
36	87177	Halter, Bremszug	1,00
37	86136	Kickstarterkurbel	18,90
38	87052	Sechskantschraube	0,40
39	78320	Kupfer-Dichtscheibe	0,50
40	79236	Sechskantschraube	0,60
41	87262	Motorgehäusebelüftungsschlauch	8,29
42	87263	Stopfen	5,40
43	87265	Haltebolzen f. Ständerfeder	0,60
44	86366	Schelle	2,40

- Alle Preise verstehen sich inkl. der gesetzlichen Mehrwertsteuer
- Fehler, technische Änderungen, Irrtümer vorbehalten!
- Vervielfältigung nur mit ausdrücklicher Genehmigung.

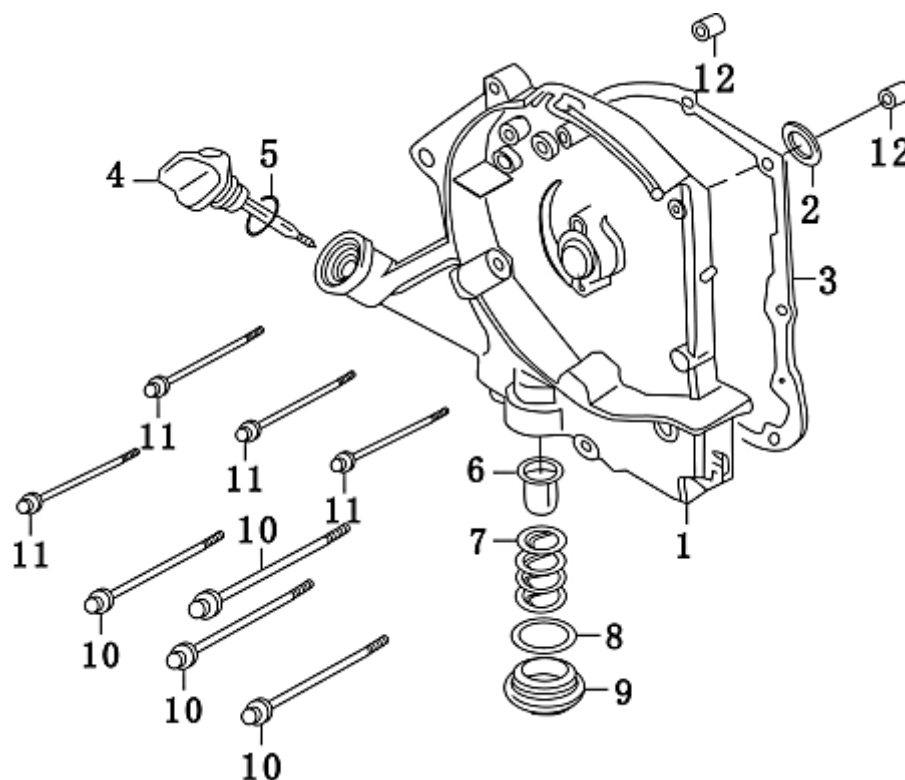


Bild	Artikel-Nr.	Artikelbezeichnung	VK-Preis inkl. MWST
1	704047	Motorgehäusedeckel rechts	51,21
2	703948	Simmerring 16,4x30x5	1,90
3	704053	Dichtung	3,00
4	704159	Ölmesstab	1,50
5	704048	O-Ring 18x3	0,50
6	704050	Ölsieb	5,00
7	704051	Feder	0,50
8	704055	O-Ring 30x3	0,70
9	704052	Ölsiebdeckel	2,20
10	700189	Flanschschraube M6x100 verzinkt	1,50
11	700177	Flanschschraube M6x85 verzinkt	2,30
12	704447	Passhülse 8x6x14	0,40

- Alle Preise verstehen sich inkl. der gesetzlichen Mehrwertsteuer
- Fehler, technische Änderungen, Irrtümer vorbehalten!
- Vervielfältigung nur mit ausdrücklicher Genehmigung.

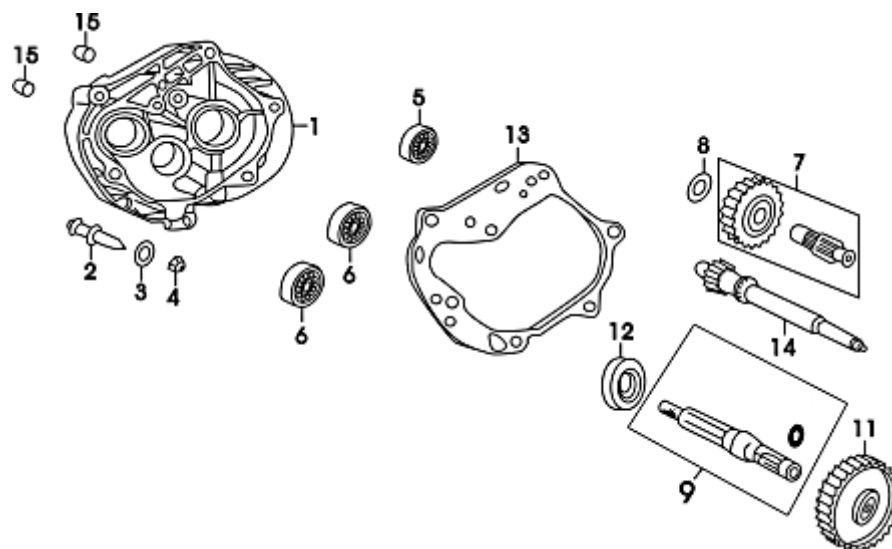


Bild	Artikel-Nr.	Artikelbezeichnung	VK-Preis inkl. MWST
1	86210	Getriebedeckel	39,00
2	87085	Zapfen, Bremsbelag	2,30
3	87086	O-Ring	0,80
4	87266	Mutter M8	0,30
5	700214	Kugellager 6004-2RS	7,79
6	87034	Radialkugellager	6,10
7	86211	Vorgelegewelle	30,70
8	87089	Scheibe	0,40
9	86212	Getriebe-Ausgangswelle (125,5 mm)	20,40
9	86216	Getriebe-Ausgangswelle (134,5 mm)	20,40
11	86213	Zahnrad,Getriebe-Ausgangswelle	25,10
12	87091	Simmering	1,90
13	86214	Getriebedeckeldichtung	3,50
14	86215	Getriebe-Eingangswelle	28,20
15	87092	Führungshülse	0,50

- Alle Preise verstehen sich inkl. der gesetzlichen Mehrwertsteuer
 - Fehler, technische Änderungen, Irrtümer vorbehalten!
 - Vervielfältigung nur mit ausdrücklicher Genehmigung.

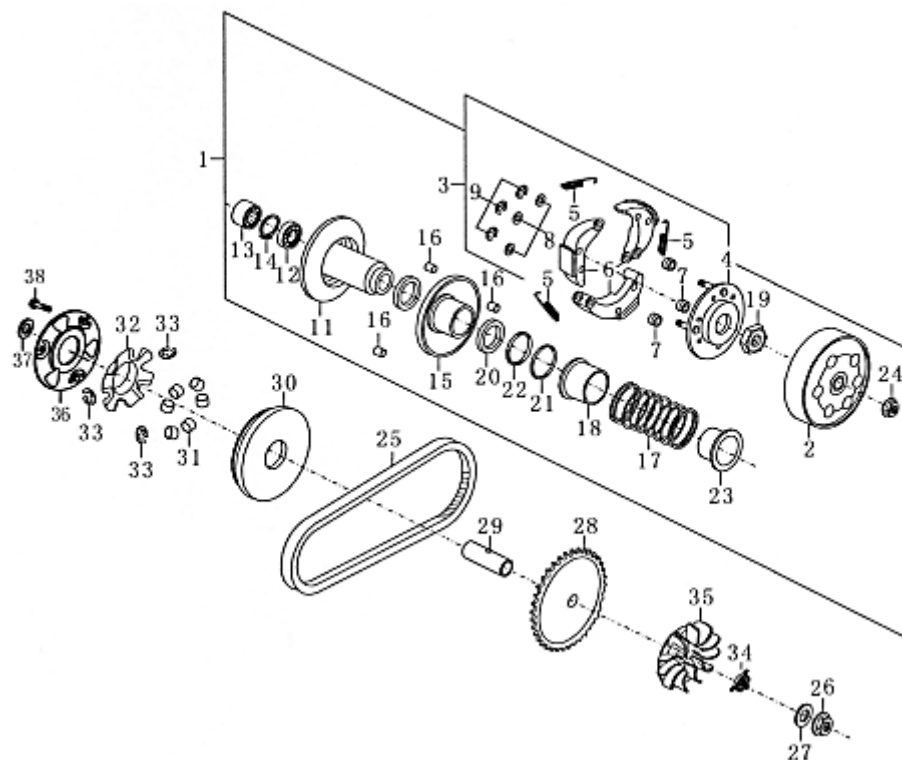


Bild	Artikel-Nr.	Artikelbezeichnung	VK-Preis inkl. MWST
1	86170	Kupplung, kompl.	163,10
2	86171	Kupplungsglocke	40,00
2	704101	Kupplungsglocke (Kupplungsabfrage)	19,00
24	87066	Mutter	1,50
25	704106	Antriebsriemen 669x18x30	26,00
26	87067	Mutter	1,50
27	87068	Scheibe	0,40
28	704114	Feste Antriebsscheibe	11,00
29	87069	Buchse 37 mm	6,10
29	86722	Buchse 38 mm	6,10
29	87220	Buchse 37 mm -Mofa- Version-	12,60
30	86183	freie Antriebsscheibe	13,20
31	86185	Fliehkraftrolle 16x13 5 g	1,90
31	72046	Fliehkraftrolle 15x12 5 gr	1,59
31	72048	Fliehkraftrolle 15x12 6,5g	1,80
31	72049	Fliehkraftrolle 8 g 16X13	1,90
32	704099	Nockenscheibe (Variomatik)	10,10
33	704098	Gleitstück	1,40
34	704115	Mitnehmer (Lüfterrad)	6,20
35	704092	Lüfterrad	16,20
36	87198	Haltescheibe f. Variomatik (-->passend zu Buchse 87069)	10,10
36	86723	Haltescheibe für Variomatik (-->passend zu Buchse 86722) Lochdurchmesser 38mm	10,10
37	87199	Unterlegscheibe	3,30
37	87275	Unterlegscheibe (f. 25 km/h-FZG)	40,00
38	87230	Schraube	0,30

Fortsetzung ...

Fortsetzung ...

Bild	Artikel-Nr.	Artikelbezeichnung	VK-Preis inkl. MWST
o.Abb	81664	Magnetsensor	6,90

- Alle Preise verstehen sich inkl. der gesetzlichen Mehrwertsteuer
- Fehler, technische Änderungen, Irrtümer vorbehalten!
- Vervielfältigung nur mit ausdrücklicher Genehmigung.

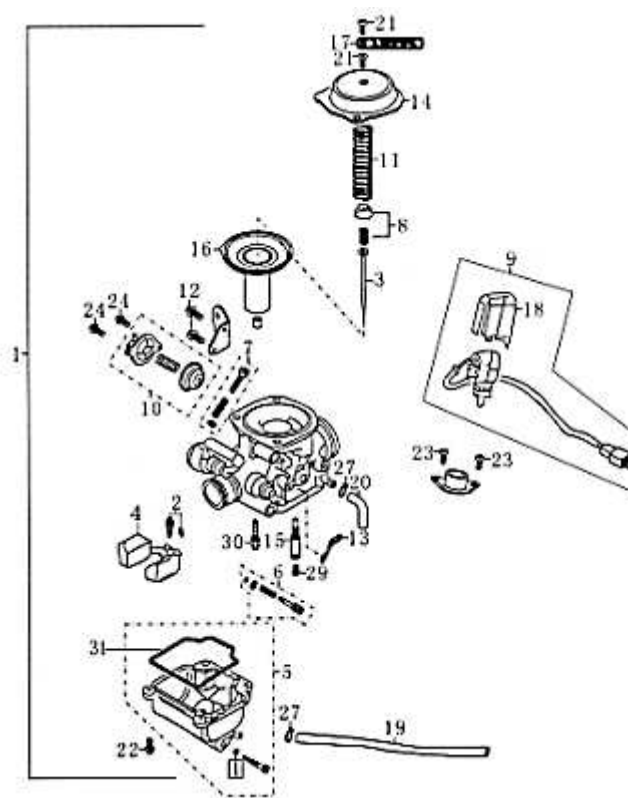


Bild	Artikel-Nr.	Artikelbezeichnung	VK-Preis inkl. MWST
2	86141	Schwimmernadel	20,00
4	87385	Schwimmer	29,90
5	86144	Schwimmerdeckel	32,50
7	86146	Drosselklappenschraubensatz	10,20
9	704971	Kolbenstarter / Kaltstarteinrichtung	39,00
11	86150	Feder	3,61
12	86151	Flachkopfschraube	1,86
13	86152	Dichtungssatz	2,59
14	86153	Vergaserdeckel	10,20
15	86154	Nadeldüse	14,90
16	86188	Gasschieber Version: runder Kolben	11,90
16	86155	Gasschieber Version: seitl. mit 2 Flügeln	9,81
16	704968	Gasschieber	16,90
19	86558	Schlauch	3,00
21	86160	Flachkopfschraube	1,09
22	86161	Flachkopfschraube	2,50
23	86562	Schraube mit Scheibe M4x10	0,90
24	86163	Flachkopfschraube	0,70
27	86166	Clip	0,50
29	86168	Hauptdüse	7,70
31	86173	Schwimmerkammerdichtung	4,40
99	86779	Nadelhalter für 86188	2,59

- Alle Preise verstehen sich inkl. der gesetzlichen Mehrwertsteuer
- Fehler, technische Änderungen, Irrtümer vorbehalten!
- Vervielfältigung nur mit ausdrücklicher Genehmigung.

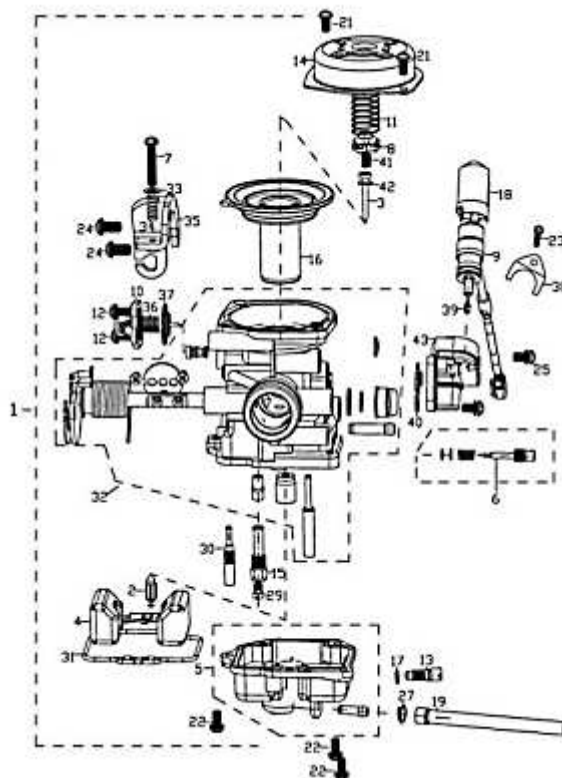


Bild	Artikel-Nr.	Artikelbezeichnung	VK-Preis inkl. MWST
1	704133	Vergaser komplett	169,00
2	86541	Schwimmernadelventil	13,20
3	86542	Düsennadel	9,70
4	86543	Schwimmer	30,70
5	86544	Schwimmerkammerdeckel	32,50
6	86545	Luftschraubensatz	10,20
7+33+34	86546	Drosselklappenschraubensatz	10,20
8	86547	Düsennadelbefestigung	4,50
9+18	704971	Kolbenstarter / Kaltstarteinrichtung	39,00
10	86549	Membranedeckel	6,00
11	86550	Druckfeder	3,61
12	86551	Schraube 5x13	1,90
13	86552	Schwimmerkammer- Ablassschraube	1,90
14	86553	Vergaserdeckel	10,20
15	86554	Düsenstock	14,90
16	704968	Gasschieber	16,90
17	86556	O-Ring	1,90
19	86558	Schlauch	3,00
21	86560	Schraube 4x10	0,90
22	86161	Flachkopfschraube	2,50
23	86562	Schraube mit Scheibe M4x10	0,90
24	86563	Schraube mit Scheibe M4x10	1,90
25	86564	Schraube M4x12	1,50
27	86566	Schlauchschelle	0,70
29	86568	Hauptdüse	7,70

Fortsetzung ...

Bild	Artikel-Nr.	Artikelbezeichnung	VK-Preis inkl. MWST
30	704152	Leerlaufdüse	7,70
31	86573	Dichtung, Schwimmerkammer	3,50
35	86559	Halter	5,30
36	86565	Feder	2,09
37	86567	Membraneventil	4,00
38	86570	Halteplatte	2,09
40	86571	Dichtung	1,51
41	86572	Feder	2,50
42	86574	Scheibe	1,00

- Alle Preise verstehen sich inkl. der gesetzlichen Mehrwertsteuer
- Fehler, technische Änderungen, Irrtümer vorbehalten!
- Vervielfältigung nur mit ausdrücklicher Genehmigung.

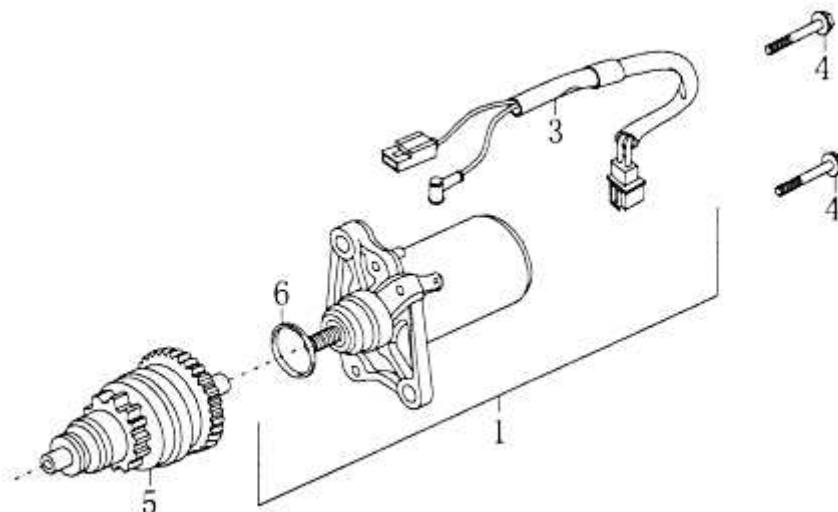


Bild	Artikel-Nr.	Artikelbezeichnung	VK-Preis inkl. MWST
1	86190	Anlassermotor komplett mit, Anlasserkabel 86191	69,00
3	86191	Anlasserkabel	4,61
4	87003	Sechskantschraube	0,40
5	86192	Zwischenrad / Starterkupplung	49,00
6	87071	O-Ring-Startermotor	1,50

- Alle Preise verstehen sich inkl. der gesetzlichen Mehrwertsteuer
 - Fehler, technische Änderungen, Irrtümer vorbehalten!
 - Vervielfältigung nur mit ausdrücklicher Genehmigung.

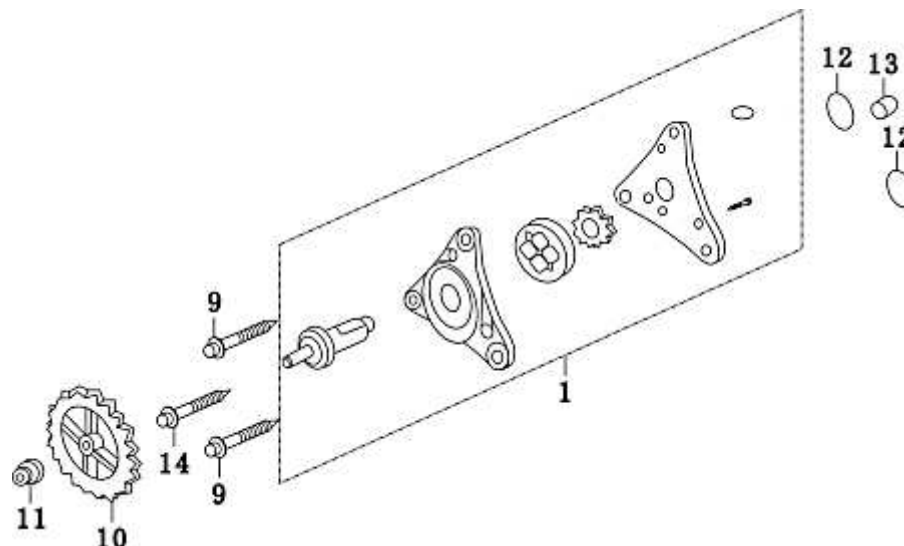


Bild	Artikel-Nr.	Artikelbezeichnung	VK-Preis inkl. MWST
1	86195	Ölpumpe kompl.	23,10
9	87072	Sechskantschraube M6X20	0,40
10	86196	Ölpumpenantriebsrad	8,10
11	87178	Flanschmutter	0,30
12	87074	O-Ring	0,50
13	87075	Stift	0,30
14	87003	Sechskantschraube	0,40

- Alle Preise verstehen sich inkl. der gesetzlichen Mehrwertsteuer
 - Fehler, technische Änderungen, Irrtümer vorbehalten!
 - Vervielfältigung nur mit ausdrücklicher Genehmigung.

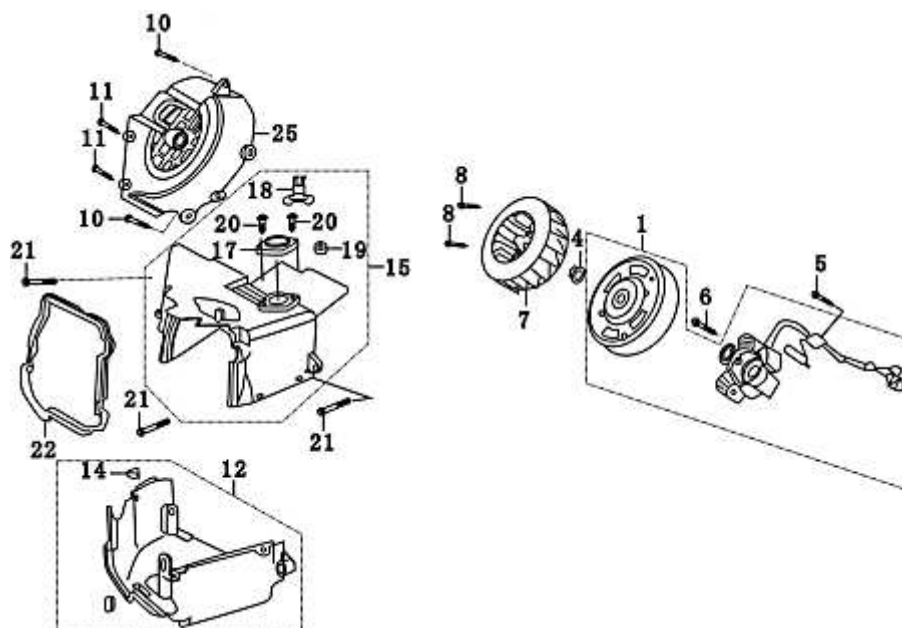


Bild	Artikel-Nr.	Artikelbezeichnung	VK-Preis inkl. MWST
1	86200	Generator kompl.	99,00
4	87066	Mutter	1,50
5	87076	Schraube	0,20
6	79211	Schraube	0,70
7	86201	Lüfterrad	15,80
8	79211	Sechskantschraube	0,70
10	87003	Sechskantschraube	0,40
11	87081	Schraube	0,30
12	86202	Zylinderverkleidung unten	18,00
14	87162	Federmutter M6	0,90
15	86203	Zylinderverkleidung oben	18,00
17	87163	Deckel, Steuerkettenspanner	0,90
18	87164	Schlauchhalter	0,50
19	87162	Federmutter M6	0,90
20	87165	Schraube	0,30
21	87082	Schraube	0,30
22	86204	Dichtung	4,00
25	86205	Lüfterdeckel	18,00

- Alle Preise verstehen sich inkl. der gesetzlichen Mehrwertsteuer
 - Fehler, technische Änderungen, Irrtümer vorbehalten!
 - Vervielfältigung nur mit ausdrücklicher Genehmigung.

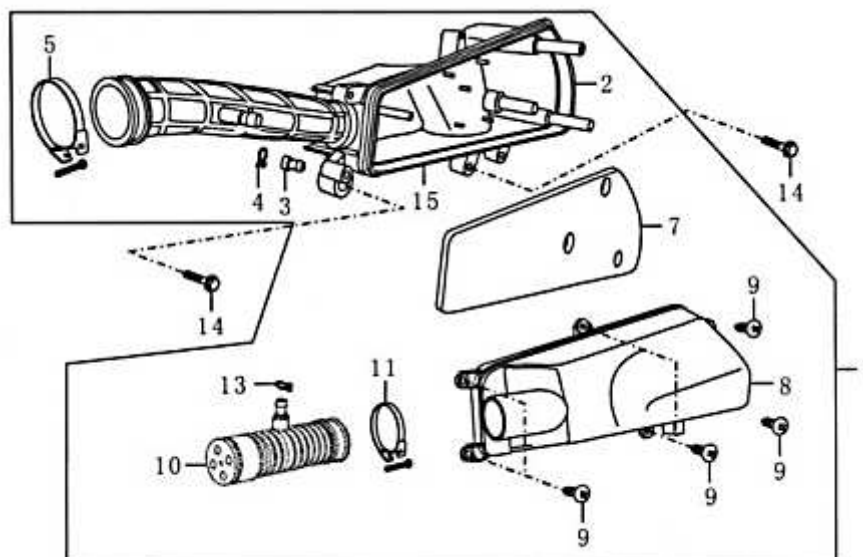


Bild	Artikel-Nr.	Artikelbezeichnung	VK-Preis inkl. MWST
1	86227	Luftfilter komplett (für alle QM50QT-6-Typen verwendbar)	46,70
1	86226	Luftfilter komplett (mit Anschluss für Sekundär Luftsystem - Anschluss offen)	46,70
3	86228	Verschlusskappe	2,20
3	86229	Verbindungsstück	2,20
4	87386	Klammer	1,50
5	700309	Schelle 32x44	2,20
7	86220	Luftfiltereinsatz	12,80
8	86221	Luftfilterdeckel	10,20
9	87101	Schraube	0,40
10	701803	Luftfilteransaugrohr	12,10
11	87102	Klemmschelle	2,20
13	87386	Klemmschelle	1,50
14	87003	Sechskantschraube	0,40
15	86225	Dichtung, Luftfiltergehäuse	3,00

- Alle Preise verstehen sich inkl. der gesetzlichen Mehrwertsteuer
 - Fehler, technische Änderungen, Irrtümer vorbehalten!
 - Vervielfältigung nur mit ausdrücklicher Genehmigung.

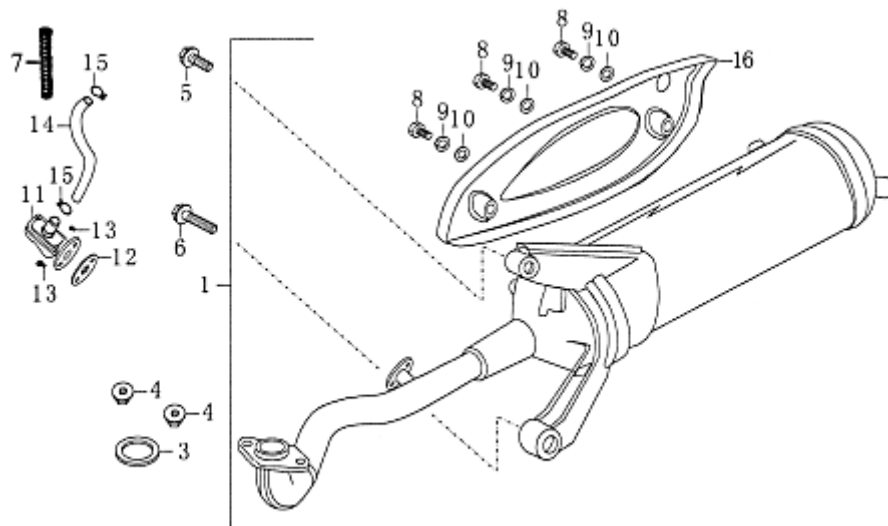


Bild	Artikel-Nr.	Artikelbezeichnung	VK-Preis inkl. MWST
1	86460	Auspuff komplett	169,30
3	700587	Auspuffdichtung	2,40
4	87094	Mutter	0,30
5	87098	Sechskantschraube	0,40
6	87099	Sechskantschraube	0,40
7	87221	Feder	3,70
8	87097	Sechskantschraube	0,40
9	87194	Federring M6	0,48
10	87096	Scheibe	0,20
11	86462	Sekundär-Luftsystem	29,20
12	87195	Dichtung	2,50
13	87196	Schraube	0,50
14	86463	Schlauch für (Sekundär Luftsystem)	6,40
15	87179	Clip,Klemmschelle	0,90
16	86461	Schalldämpferblende	10,20

- Alle Preise verstehen sich inkl. der gesetzlichen Mehrwertsteuer
 - Fehler, technische Änderungen, Irrtümer vorbehalten!
 - Vervielfältigung nur mit ausdrücklicher Genehmigung.

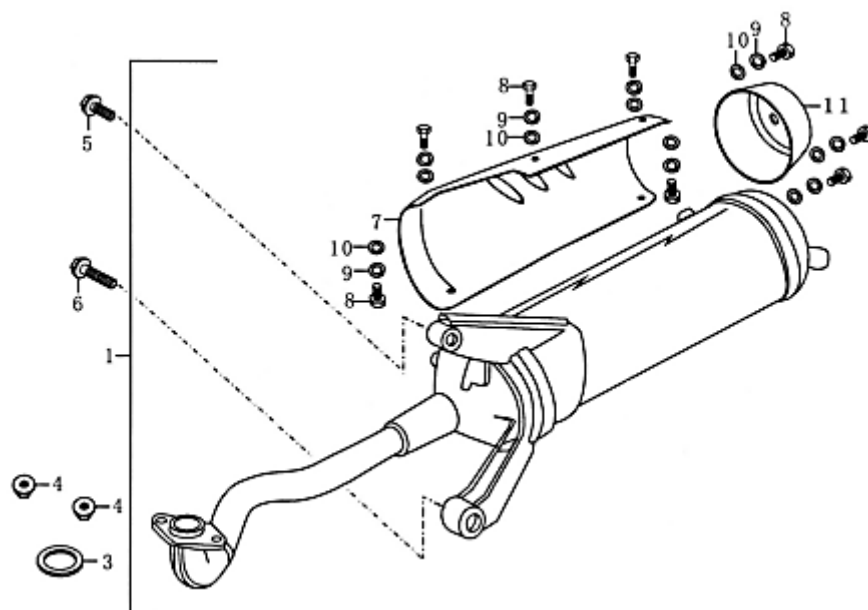


Bild	Artikel-Nr.	Artikelbezeichnung	VK-Preis inkl. MWST
1	86600	Auspuff komplett ohne Anschluss für Sekundärluftsystem	179,50
3	700587	Auspuffdichtung	2,40
4	87094	Mutter	0,30
5	87098	Sechskantschraube	0,40
6	87099	Sechskantschraube	0,40
7	86601	Schalldämpferblende	15,80
8	87097	Sechskantschraube	0,40
9	87194	Federring M6	0,48
10	87096	Scheibe	0,20
11	86602	hintere Auspuffblende	9,81

- Alle Preise verstehen sich inkl. der gesetzlichen Mehrwertsteuer
 - Fehler, technische Änderungen, Irrtümer vorbehalten!
 - Vervielfältigung nur mit ausdrücklicher Genehmigung.

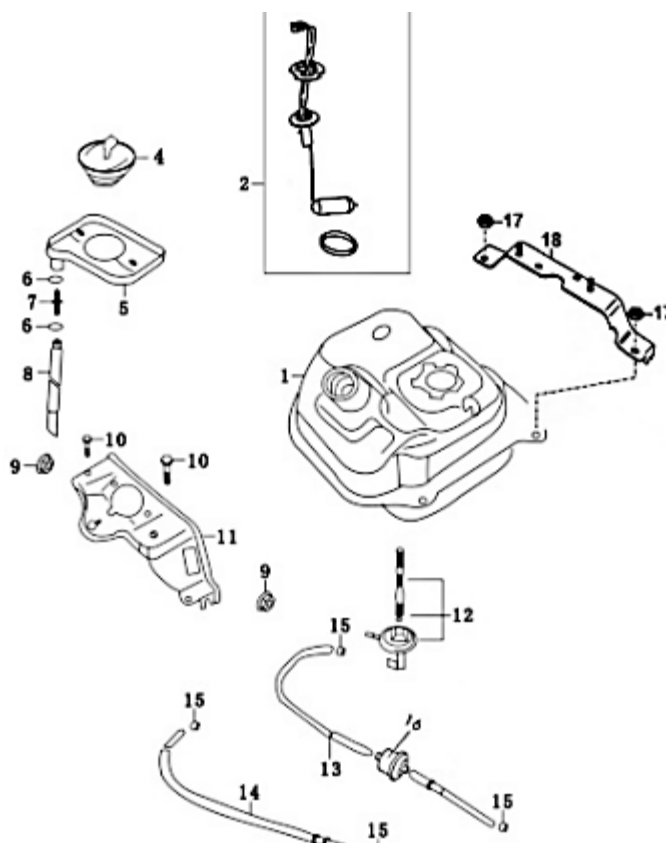


Bild	Artikel-Nr.	Artikelbezeichnung	VK-Preis inkl. MWST
1	86482	Umrüstsatz (Metalltank --> Kunststofftank)	99,00
2	701838	Kraftstoffanzeigeeinheit (Metalltank)	15,30
4	86401	Tankverschluss für Metall Tank	15,90
5	700471	Überlaufschutz	2,50
7	87170	Schlauchanschluss	0,60
8	87171	Schlauch	1,80
9	87128	Mutter	0,40
10	87258	Schraube M 6 x 16	0,50
11	86383	Haltebügel	10,20
12	86384	Benzinhahn 3-Teile mit Filter u. Dichtung	10,20
13	87172	Benzinschlauch	2,09
14	87173	Unterdruckschlauch	1,50
15	87169	Clip	0,39
16	74630	Benzinfilter	2,30
17	87128	Schraube	0,40
18	86352	Haltebügel	4,00

- Alle Preise verstehen sich inkl. der gesetzlichen Mehrwertsteuer
 - Fehler, technische Änderungen, Irrtümer vorbehalten!
 - Vervielfältigung nur mit ausdrücklicher Genehmigung.

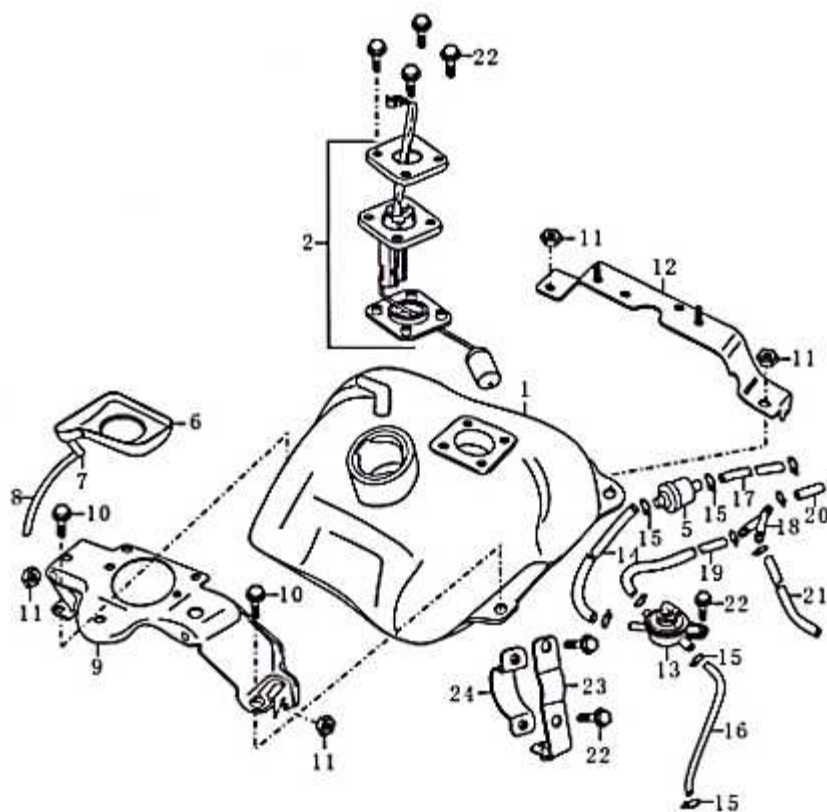


Bild	Artikel-Nr.	Artikelbezeichnung	VK-Preis inkl. MWST
1	86445	Kraftstofftank (Kunststoff)	59,00
2	86446	Kraftstoffanzeigeeinheit komplett	15,30
5	700467	Benzinfilter	2,50
6	700471	Überlaufschutz	2,50
7	87170	Schlauchanschluss	0,60
8	87171	Schlauch	1,80
9	86383	Haltebügel	10,20
10	87258	Schraube M 6 x 16	0,50
11	87128	Mutter	0,40
12	86352	Haltebügel	4,00
13	82618	Benzinhahn	17,20
14	86484	Benzinschlauch	2,20
15	87169	Clip	0,39
16	87172	Benzinschlauch	2,09
17	86485	Schlauch	2,09
18	86486	Verteilerstück	1,00
19	87172	Benzinschlauch	2,09
20	86488	Schlauch	2,09
21	86489	Schlauch	2,09
22	87258	Schraube M 6 x 16	0,50
23	86491	Halter	3,50
24	86492	Halter	2,50
99	86410	Tankdeckel (incl. 2 Schlüssel)	25,10

- Alle Preise verstehen sich inkl. der gesetzlichen Mehrwertsteuer
- Fehler, technische Änderungen, Irrtümer vorbehalten!
- Vervielfältigung nur mit ausdrücklicher Genehmigung.

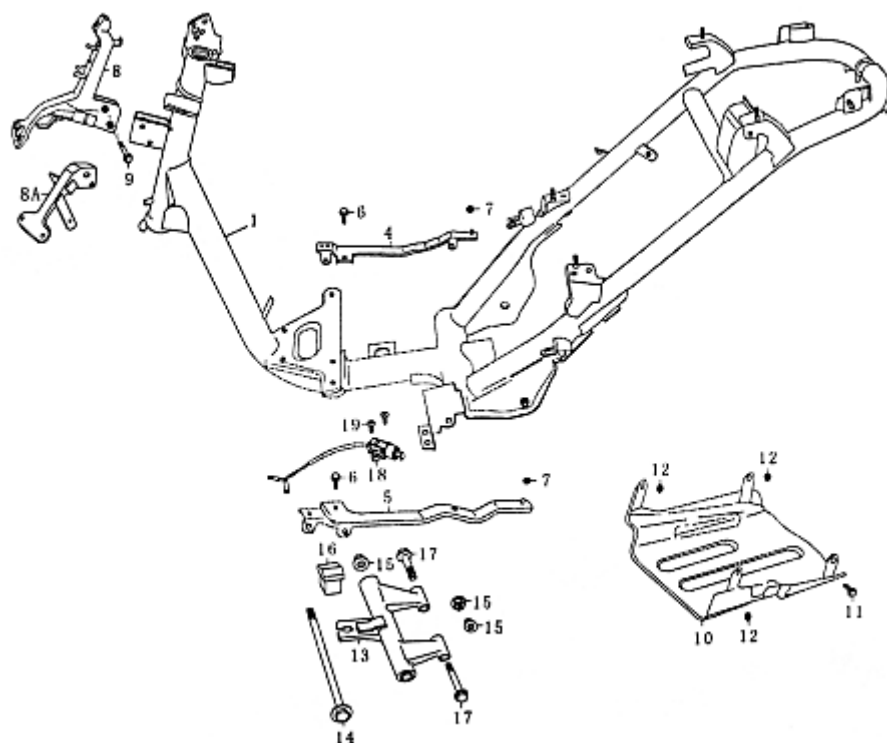


Bild	Artikel-Nr.	Artikelbezeichnung	VK-Preis inkl. MWST
1	82736	Rahmen ab FIN 8B862003	193,90
4	86373	Fußbrettträger rechts	8,70
5	86374	Fußbrettträger links	8,70
6	87258	Schraube M6 x 16	0,50
7	79108	Mutter 6mm	0,60
8	86372	Rahmenteile vorne	19,90
9	87258	Schraube M6 x 16	0,50
10	86375	Untere Verkleidung	14,90
10	83725	untere Verkleidung Rahmen 2009	14,90
11	87241	Schraube M6x12	0,50
12	87128	Mutter	0,40
13	86378	Motorhalter	30,70
14	87140	Motorhalteschraube	3,50
15	730187	Mutter M10x1,25	0,70
16	86405	Schwingungsdämpfer für Motorhalter	3,90
17	700168	Flanschschraube M10x70	1,30
18	86379	Zündunterbrechungsschalter, Seitenständer	6,10
19	87108	Flachkopfschraube M5x20	0,30

- Alle Preise verstehen sich inkl. der gesetzlichen Mehrwertsteuer
 - Fehler, technische Änderungen, Irrtümer vorbehalten!
 - Vervielfältigung nur mit ausdrücklicher Genehmigung.

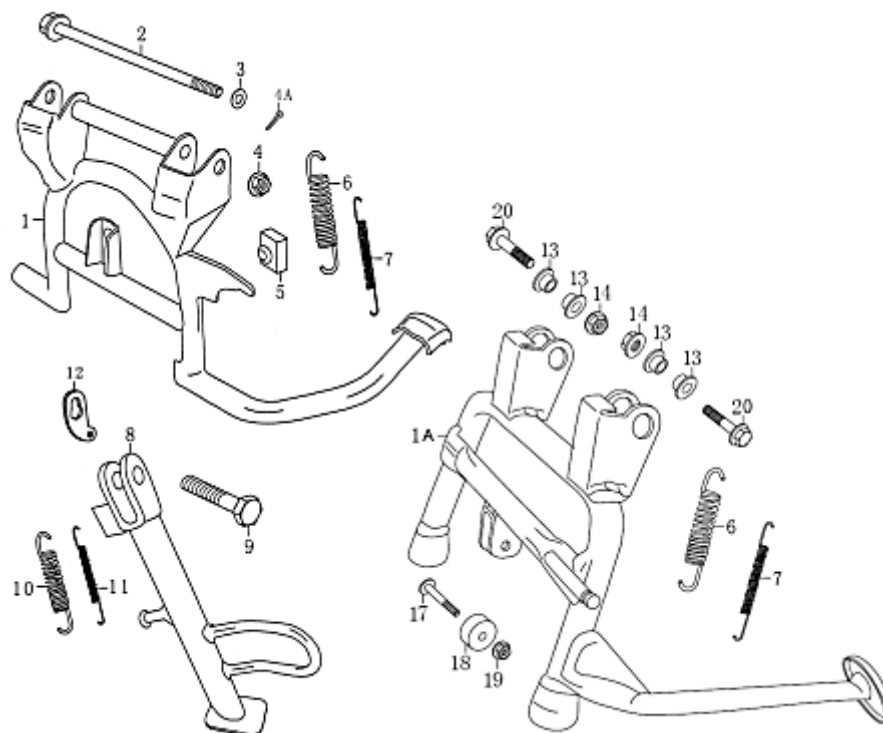


Bild	Artikel-Nr.	Artikelbezeichnung	VK-Preis inkl. MWST
1A	81670	Hauptständer 1A	21,50
1A+13-20	81671	Hauptständerumbausatz 1 auf 1A	26,50
1	86376	Hauptständer 1	21,50
1	86418	Hauptständerumbausatz 1A auf 1	26,50
2	87134	Ständerhaltebolzen	1,00
3	87243	Unterlegscheibe M8	0,30
4	87183	Mutter	0,50
4A	87572	Splint	0,30
5	87384	Dämpfer	1,30
6	87136	Ständerfeder außen (Hauptständer)	2,90
7	87135	Ständerfeder innen (Hauptständer)	1,20
8	86377	Seitenständer (für Modelle mit Zündunterbrechungs Schalter)	10,20
8	86357	Seitenständer (selbsteinklappbar)	10,20
9	87184	Sechskantschraube (für Modelle mit Zündunterbrechungs Schalter)	0,60
9	86358	Sechskantschraube (Seitenständer)	0,70
10	87138	Ständerfeder außen Seitenständer (für Modelle mit Zündunterbrechungs Schalter)	1,20
10	86359	Spannfeder aussen (Seitenständer)	1,20
11	87139	Ständerfeder innen Seitenständer (für Modelle mit Zündunterbrechungs Schalter)	1,20
11	86367	Spannfeder innen (Seitenständer)	1,20
12	86368	Befestigungsplatte Seitenständer für FZG ohne Zündunterbr.	1,20
13	81669	Buchse	0,40
14	87183	Mutter	0,50
17	83489	Stift	0,90
18	81672	Gummi	2,30
19	87572	Splint	0,30

Fortsetzung ...

Modell **REX RS 450 --- QM50QT-6**
Baugruppe **STAENDER**

14. August 2014
Seite 25

Fortsetzung ...

Bild	Artikel-Nr.	Artikelbezeichnung	VK-Preis inkl. MWST
20	81309	Haltebolzen M8x55	0,70

- Alle Preise verstehen sich inkl. der gesetzlichen Mehrwertsteuer
- Fehler, technische Änderungen, Irrtümer vorbehalten!
- Vervielfältigung nur mit ausdrücklicher Genehmigung.

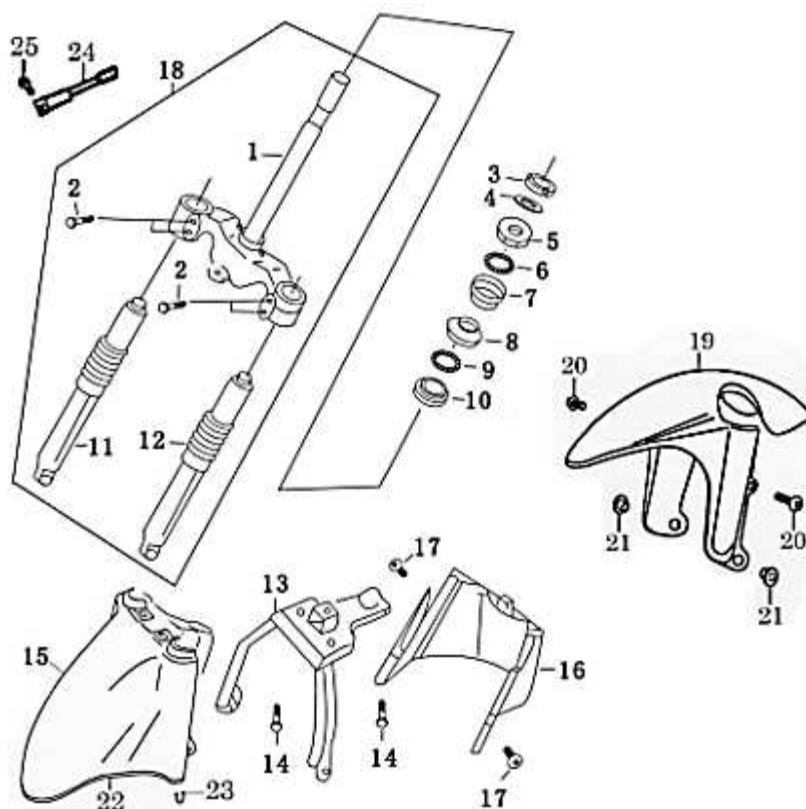


Bild	Artikel-Nr.	Artikelbezeichnung	VK-Preis inkl. MWST
1	86411	Gabeljoch	60,50
2	87143	Sechskantschraube	0,80
3	87144	Ringmutter	1,70
4	87145	Scheibe	1,70
5	87146	Steuerkonus	4,00
6	87147	Kugellager, oberes Lager, Satz	2,59
7	87148	Lagerschale, oberes Lager	2,50
8	87149	Lagerschale, unteres Lager	2,50
9	87150	Kugellager, unteres Lager, Satz	2,59
10	87151	Gabelschaftkonus	4,00
11	86412	Vordergabel, rechts	99,00
12	86413	Vordergabel, links	99,00
13	86414	Halter, Vorderradschutzblech	9,10
14	87185	Sechskantschraube	0,60
15	86420	Vorderradschutzblech schwarz	40,00
15	86421	Vorderradschutzblech silber	40,00
15	86422	Vorderradschutzblech rot	40,00
15	86423	Vorderradschutzblech blau	40,00
16	86430	Radabdeckung	10,20
17	87189	Flachkopfschraube	0,30
18	86415	Vorderradgabel komplett	238,50
19	700664	Vorderradschutzblech schwarz	49,90
19	700440	Vorderradschutzblech silber	49,90
19	700439	Vorderradabdeckung blau	49,90
20	87189	Flachkopfschraube	0,30

Fortsetzung ...

Fortsetzung ...

Bild	Artikel-Nr.	Artikelbezeichnung	VK-Preis inkl. MWST
21	86478	Buchse	1,00
22	86416	Kantenumrandung für VR-Schutzblech	2,40
23	87981	Clip für Kantenschutz	0,30
24	87398	Tachowellenhalter	1,20
25	87395	Schraube	0,80

- Alle Preise verstehen sich inkl. der gesetzlichen Mehrwertsteuer
- Fehler, technische Änderungen, Irrtümer vorbehalten!
- Vervielfältigung nur mit ausdrücklicher Genehmigung.

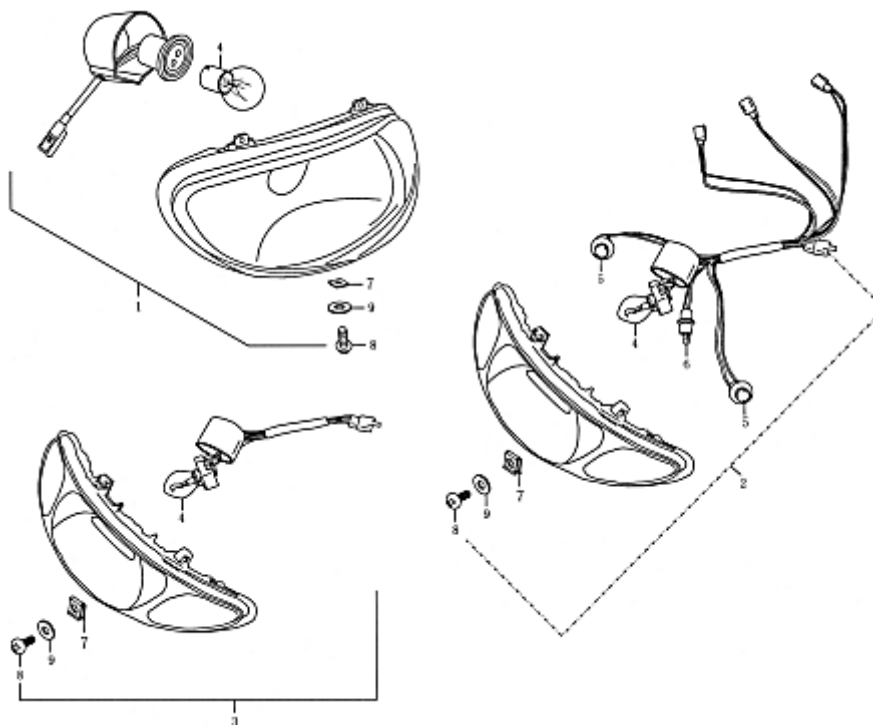


Bild	Artikel-Nr.	Artikelbezeichnung	VK-Preis inkl. MWST
1	86232	Scheinwerfer komplett (ohne Blinker)	60,50
2	86230	Scheinwerfer kompl. (mit Blinkern)	60,50
3	86233	Scheinwerfer komplett (mit geschwärzten Blinkern)	60,50
4	702902	Bilux-Glühlampe 12V 35/35W BA20d Sockel	6,79
5	702909	Glühlampe, 12V 10W, Glassockel (Blinker)	3,50
6	702910	Glühlampe 12V 3W Glassockel (Standlicht)	1,50
7	86477	Federmutter	0,50
8	86475	Schraube	0,30
9	98427	Unterlegscheibe	0,70

- Alle Preise verstehen sich inkl. der gesetzlichen Mehrwertsteuer
 - Fehler, technische Änderungen, Irrtümer vorbehalten!
 - Vervielfältigung nur mit ausdrücklicher Genehmigung.

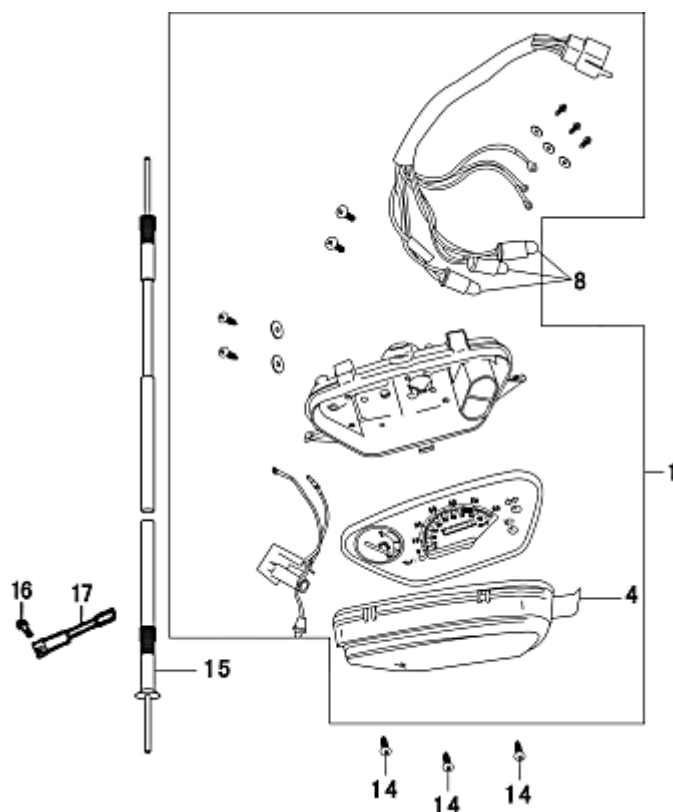


Bild	Artikel-Nr.	Artikelbezeichnung	VK-Preis inkl. MWST
1	86235	Tachometer kompl.	69,00
8	702910	Glühlampe 12V 3W Glassockel	1,50
14	700050	Blechschaube ST4,2x16 dunkelgrün	0,30
15	86237	Tachowelle 937mm	13,20
15	86239	Tachowelle (Länge: 887 mm)	13,20
16	87395	Schraube	0,80
17	87398	Tachowellenhalter	1,20

- Alle Preise verstehen sich inkl. der gesetzlichen Mehrwertsteuer
 - Fehler, technische Änderungen, Irrtümer vorbehalten!
 - Vervielfältigung nur mit ausdrücklicher Genehmigung.

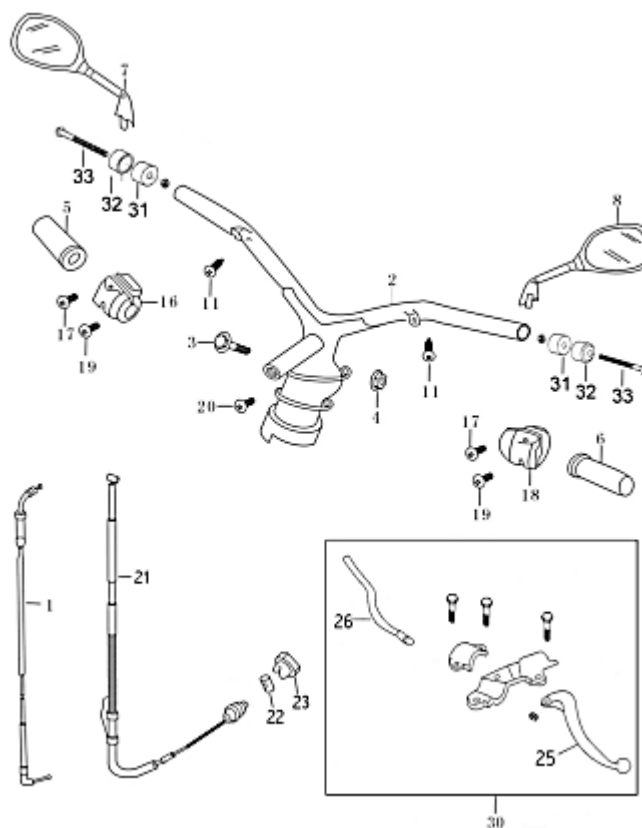


Bild	Artikel-Nr.	Artikelbezeichnung	VK-Preis inkl. MWST
1	700375	Gaszug 1650 / 100	10,20
2	86241	Lenkstange	40,90
3	87103	Sechskantschraube	0,60
4	730187	Mutter M10x1,25	0,70
5	86242	Gasdrehgriff	9,10
6	86243	Griff links	3,61
7	86244	Rückspiegel, rechts (ohne Gummierung)	12,20
8	86245	Rückspiegel, links (ohne Gummierung)	12,20
11	700050	Blechschraube ST4,2x16 dunkelgrün	0,30
16	86260	Schaltereinheit rechts	33,30
17	87109	Flachkopfschraube 5x16mm	0,48
18	86261	Schaltereinheit links	33,30
19	87110	Flachkopfschraube 5x25mm	1,09
20	87111	Flachkopfschraube	0,90
21	86262	Bremszug Hinterrad	14,90
22	700379	Pin	1,20
23	79127	Einstellmutter	0,80
25	86264	Bremshebel links	8,70
26	86265	Bremslightschalter Links	3,61
30	86266	Bremshebel komplett	21,21
31	87232	Gummieinsatz mit Gewinde	2,50
32	87166	Lenkergewicht schwarz	3,90
32	87328	Lenkergewicht chrom	3,90
33	87167	Schraube, Lenkergewicht, schwarz	0,50
33	87283	Schraube, Lenkergewicht chrom	0,70

- Alle Preise verstehen sich inkl. der gesetzlichen Mehrwertsteuer
- Fehler, technische Änderungen, Irrtümer vorbehalten!
- Vervielfältigung nur mit ausdrücklicher Genehmigung.

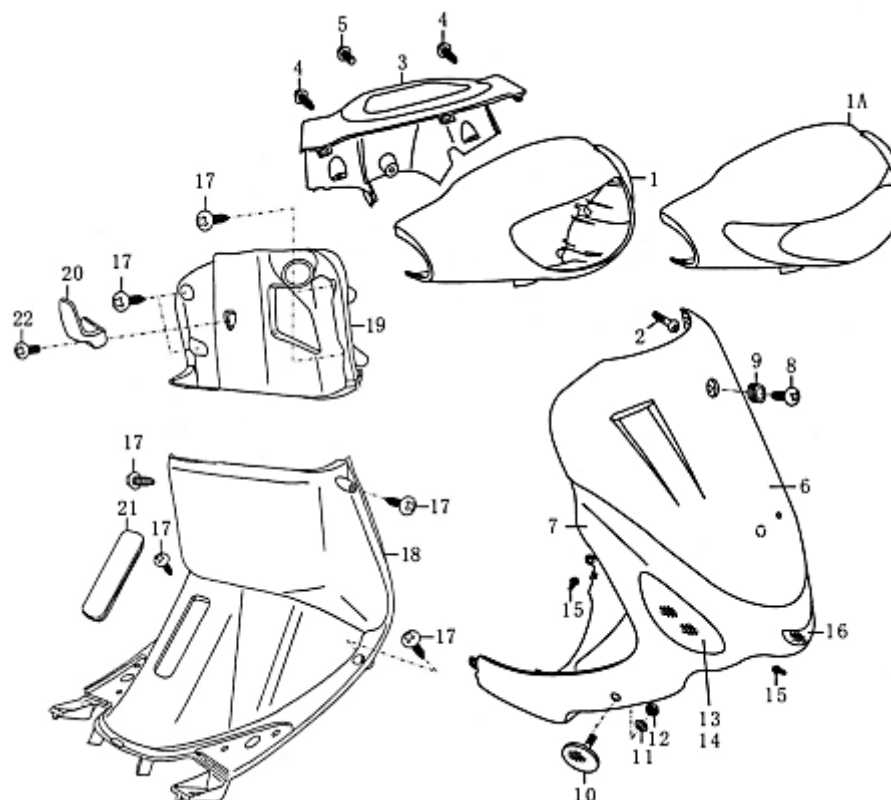


Bild	Artikel-Nr.	Artikelbezeichnung	VK-Preis inkl. MWST
1	86250	Scheinwerferverkleidung schwarz	34,80
1	86251	Scheinwerferverkleidung silber	34,80
1	86252	Scheinwerferverkleidung rot	34,80
1	86249	Scheinwerferverkleidung blau	34,80
1A	86246	Scheinwerferverkleidung schwarz	34,80
1A	86247	Scheinwerferverkleidung silber	34,80
1A	81678	Scheinwerferverkleidung silber ab FIN 8B862003	34,80
1A	86248	Scheinwerferverkleidung rot	34,80
1A	86253	Scheinwerferverkleidung (f. Scheinwerfer mit Blinker) blau	34,80
1a	81677	Scheinwerferverkleidung blau ab FIN 8B862003	34,80
1A	86865	Scheinwerferverkleidung weiß	34,80
2	87108	Flachkopfschraube M5x20	0,30
3	86285	Tachometerverkleidung ab FIN 8B862003	14,90
4	700054	Blechschaube ST4,8x16 dunkelgrün	0,40
5	87106	Flachkopfschraube	0,30
6	86290	obere Frontverkleidung schwarz	49,00
6	81686	obere Frontverkleidung silber ab FIN 8B862003	49,00
6	86292	obere Frontverkleidung rot	49,00
6	86293	obere Frontverkleidung blau	49,00
6	81684	Obere Frontverkleidung schwarz ab FIN 8B862003	49,00
6	86866	obere Frontverkleidung weiß	49,00
7	86301	untere Frontverkleidung außen schwarz-matt	70,81
7	86310	untere Frontverkleidung, außen schwarz	81,00
7	83729	Frontverkleidung unten außen schwarz	81,00
7	86307	untere Frontverkleidung, außen rot	81,00

Fortsetzung ...

Fortsetzung ...

Bild	Artikel-Nr.	Artikelbezeichnung	VK-Preis inkl. MWST	
	7	86867	untere Frontverkleidung, außen weiß	81,00
	8	87124	Schraube	0,50
	9	87376	Gummischeibe	0,80
	10	700591	Seitenreflektor	3,50
	11	87236	Unterlegscheibe M6	0,30
	12	87237	Mutter M6	0,40
	13	86305	Blinker, links gelb	15,90
	13	87255	Blinker links, klar	15,90
	14	86306	Blinker, rechts gelb	15,90
	14	87256	Blinker rechts, klar	15,90
	15	87238	Schraube	0,40
	16	87280	Frontreflektor mit Kabelbaum	10,10
	16	87280	Standlicht	10,10
	17	700049	Blechschaube ST4,2x12 dunkelgrün	0,30
	18	86302	untere Frontverkleidung innen	30,70
	18	81688	untere Frontverkleidung innen ab FIN 8B862003	25,80
	19	86300	obere Frontverkleidung innen	40,00
	19	81687	obere Frontverkleidung innen ab FIN 8B862003	40,00
	20	87125	Gepäckhaken (kurz)	0,90
	21	86303	Klappe	1,30
	22	700049	Blechschaube ST4,2x12 dunkelgrün	0,30
o.Abb	73505	Glühlampe, 12V 10W, Metallsockel	3,11	
o.Abb	87249	Glühlampe, 12V 10W, orange Metallsockel, versetzt	3,30	
o.Abb	87208	Dekor REX RS425, Frontverkleidung (2007)	5,50	
o.Abb	86615	Dekor REX RS450, Frontverkleidung (2007)	5,50	
o.Abb	86824	Dekor REX RS450, Frontverkleidung, Verkleidung = schwarz oder blau (Modell 2008)	5,50	
o.Abb	86825	Dekor REX RS450, Frontverkleidung, Verkleidung = weiß oder silber (Modell 2008)	5,50	
o.Abb	86874	Dekor REX RS450, untere Frontverkleidung, untere Frontverkleidung = schwarz (Mo	5,50	
o.Abb	86948	Dekor REX RS450, untere Frontverkleidung, untere Frontverkleidung = weiß (Modell	9,90	
o.Abb	87200	Dekor CAPRIOLO rot/weiß	4,00	
o.Abb	87201	Dekor CAPRIOLO schwarz/weiß	4,00	
o.Abb	86608	Dekor SCOOTER-Tribal (Fahrzeug = schwarz)	5,50	
o.Abb	86609	Dekor SCOOTER-Tribal (Fahrzeug = silber/schwarz)	5,50	
o.Abb	87209	Dekor OFF-LIMIT 450	5,50	
o.Abb	86755	Dekor OFF-LIMIT 450 (Modell 2007)	5,50	

- Alle Preise verstehen sich inkl. der gesetzlichen Mehrwertsteuer
- Fehler, technische Änderungen, Irrtümer vorbehalten!
- Vervielfältigung nur mit ausdrücklicher Genehmigung.

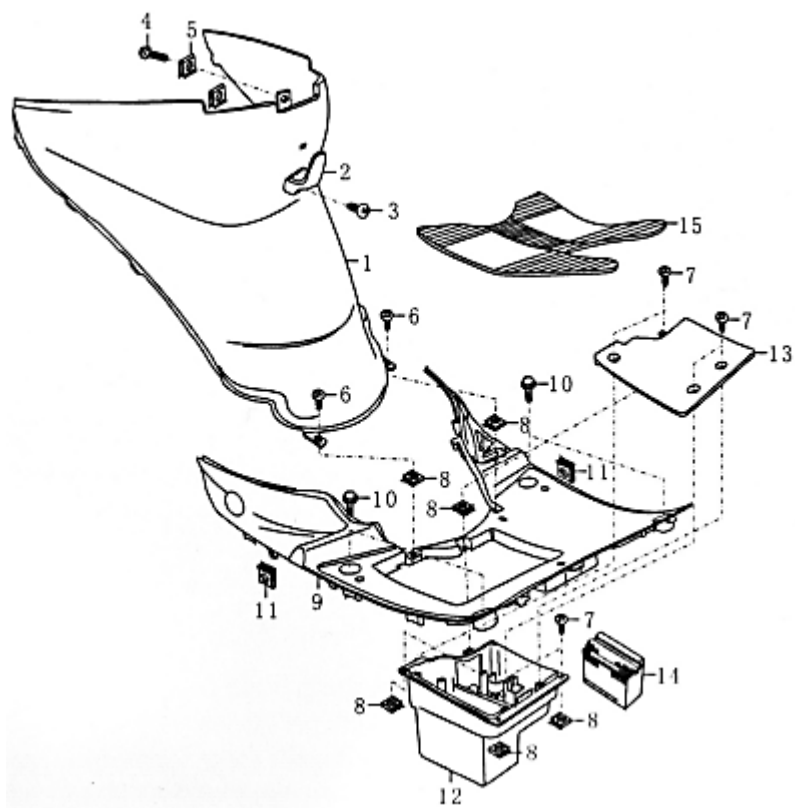


Bild	Artikel-Nr.	Artikelbezeichnung	VK-Preis inkl. MWST
1	83731	Helmfachverkleidung ab FIN ...8B862003	20,40
2	87239	Helmhaken (lang)	2,00
3	87258	Schraube M 6 x 16	0,50
4	87133	Sechskantschraube	0,40
5	87132	Federmutter M6	0,30
6	700050	Blechschaube ST4,2x16 dunkelgrün	0,30
7	700054	Blechschaube ST4,8x16 dunkelgrün	0,40
8	87116	Federmutter 4,8 mm	0,40
9	86360	Fußbrett	30,70
9	83721	Fußbrett ab FIN ...8B862003	30,70
10	87072	Sechskantschraube M6X20	0,40
11	87116	Federmutter 4,8 mm	0,40
12	86362	Batteriefach	14,90
13	86363	Batteriefachdeckel	6,10
13	83722	Batteriefachdeckel ab FIN ...8B862003	6,10
14	86365	Batterie YTX 5 L-BS 4Ah	42,30
15	700437	Fussmatte	15,90
15	83723	Fußmatte ab FIN 8B862003	16,30
99	86775	ALU-Trittbloch (incl. Befestigungsmaterial)	38,00

- Alle Preise verstehen sich inkl. der gesetzlichen Mehrwertsteuer
 - Fehler, technische Änderungen, Irrtümer vorbehalten!
 - Vervielfältigung nur mit ausdrücklicher Genehmigung.

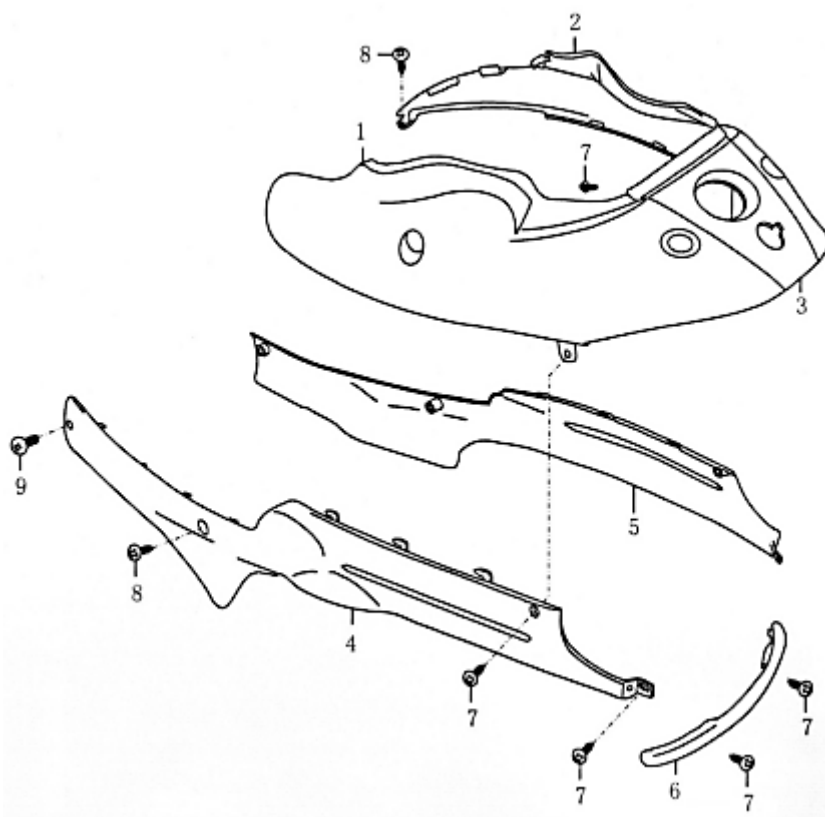


Bild	Artikel-Nr.	Artikelbezeichnung	VK-Preis inkl. MWST
1	86340	Heckverkleidung links schwarz	40,00
1	86341	Heckverkleidung links silber	40,00
1	81694	Heckverkleidung links silber ab FIN 8B862003	40,00
1	86342	Heckverkleidung links rot	40,00
1	81693	Heckverkleidung links blau ab FIN 8B862003	40,00
1	86334	Heckverkleidung links blau	40,00
1	86868	Heckverkleidung links weiß	40,00
2	86330	Heckverkleidung rechts schwarz	40,00
2	81698	Heckverkleidung rechts silber ab FIN 8B862003	40,00
2	86331	Heckverkleidung rechts silber	40,00
2	86332	Heckverkleidung rechts rot	40,00
2	81697	Heckverkleidung rechts blau ab FIN 8B862003	40,00
2	86333	Heckverkleidung rechts blau	40,00
2	86869	Heckverkleidung rechts weiß	40,00
3	83712	Heckverkleidung mitte silber ab FIN 8B862003	14,90
3	83711	Heckverkleidung mitte blau ab FIN 8B862003	14,90
3	86326	Heckverkleidung mitte blau	14,90
3	86870	Heckverkleidung mitte weiß	14,90
4	86321	Seitenverkleidung links schwarz- matt	30,70
4	83713	Seitenverkleidung links schwarz lackiert ab FIN 8B862003	40,00
4	86316	Seitenverkleidung rechts schwarz	40,00
4	86317	Seitenverkleidung links schwarz-lackiert	40,00
4	86318	Seitenverkleidung links blau	40,00
5	86320	Seitenverkleidung rechts schwarz- matt	30,70
5	83715	Seitenverkleidung rechts schwarz lackiert ab FIN 8B862003	40,00

Fortsetzung ...

Fortsetzung ...

Bild	Artikel-Nr.	Artikelbezeichnung	VK-Preis inkl. MWST
5	86316	Seitenverkleidung rechts schwarz-lackiert	40,00
5	86314	Seitenverkleidung rechts rot	40,00
6	86322	Heckverkleidung unten schwarz-matt	5,00
6	83718	Heckverkleidung unten schwarz lackiert ab FIN 8B862003	7,10
6	86328	Heckverkleidung unten schwarz-lackiert	7,10
7	700050	Blechschaube ST4,2x16 dunkelgrün	0,30
8	700054	Blechschaube ST4,8x16 dunkelgrün	0,40
9	700049	Blechschaube ST4,2x12 dunkelgrün	0,30
o.Abb	87206	Dekor REX RS450 rechts	5,50
o.Abb	87207	Dekor REX RS450 links	5,50
o.Abb	86616	Dekor REX RS450 Heckverkleidung rechts (Modell 2007)	5,50
o.Abb	86617	Dekor REX RS450 heckverkleidung links (Modell 2007)	5,50
o.Abb	86618	Dekor REX RS450 Seitenverkleidung links und rechts (Modell 2007)	5,50
o.Abb	86875	Dekor REX RS450, Heckverkleidung rechts, Fahrzeug = schwarz oder blau (Modell	5,50
o.Abb	86875	Dekor REX RS450, Heckverkleidung links, Fahrzeug = schwarz oder blau (Modell 2	5,50
o.Abb	86876	Dekor REX RS450, Heckverkleidung rechts, Fahrzeug = silber oder weiß (Modell 20	5,50
o.Abb	86876	Dekor REX RS450, Heckverkleidung links, Fahrzeug = silber oder weiß (Modell 200	5,50
o.Abb	86879	Dekor REX RS450, Seitenverkleidung rechts (Modell 2008)	5,50
o.Abb	86879	Dekor REX RS450, Seitenverkleidung links (Modell 2008)	5,50
o. Abb	87210	Dekor OFF-LIMIT 450 hinten rechts	5,50
o.Abb	87211	Dekor OFF-LIMIT 450 hinten links	5,50
o.Abb	86752	Dekor OFF-LIMIT 450 Heckverkleidung rechts (Modell 2007)	5,50
o.Abb	86753	Dekor OFF-LIMIT 450 Heckverkleidung links (Modell 2007)	5,50
o.Abb	86754	Dekor OFF-LIMIT 450 Seitenverkleidung links und rechts (Modell 2007)	5,50
o.Abb	87202	Dekor CAPRIOLO 50 rechts weiß/rot	8,90
o.Abb	87203	Dekor CAPRIOLO 50 rechts weiß/schwarz	5,50
o.Abb	87204	Dekor CAPRIOLO 50 links weiß/rot	5,50
o.Abb	87205	Dekor CAPRIOLO 50 links weiß/schwarz	5,50
o.Abb	86610	Dekor SCOOTER-Tribal rechts, Fahrzeug schwarz	5,50
o.Abb	86611	Dekor SCOOTER-Tribal links, Fahrzeug schwarz	5,50
o.Abb	86612	Dekor SCOOTER-Tribal rechts, Fahrzeug silber/schwarz	5,50
o.Abb	86613	Dekor SCOOTER-Tribal links, Fahrzeug silber/schwarz	5,50

- Alle Preise verstehen sich inkl. der gesetzlichen Mehrwertsteuer
- Fehler, technische Änderungen, Irrtümer vorbehalten!
- Vervielfältigung nur mit ausdrücklicher Genehmigung.

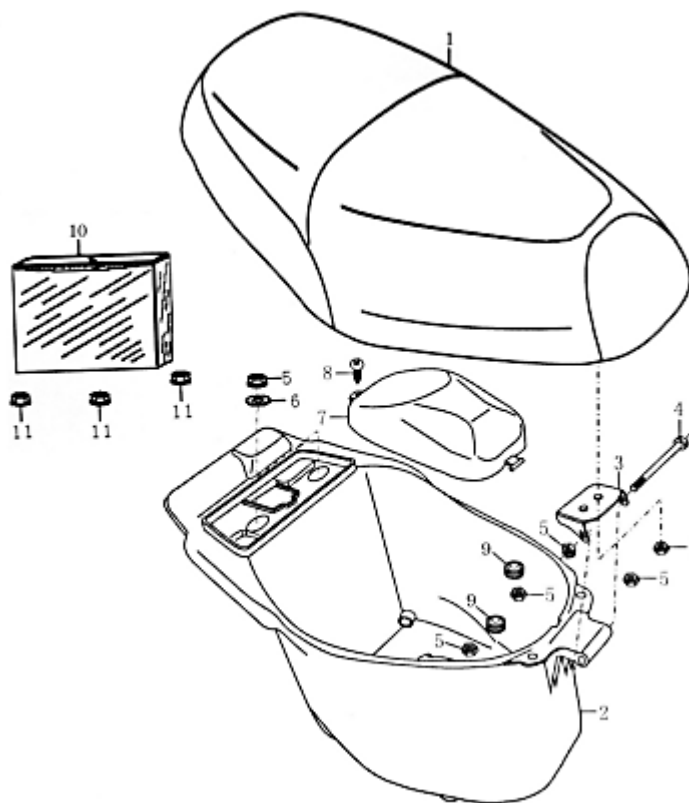


Bild	Artikel-Nr.	Artikelbezeichnung	VK-Preis inkl. MWST
1	86353	Sitzbank, schwarz-silber	49,90
2	83719	Helmfach ab FIN 8B862003	56,39
2	86355	Helmfach	56,39
3	700425	Sitzbankscharnier	7,70
4	87378	Bolzen für Sitzbankscharnier	3,90
5	87128	Mutter	0,40
6	87379	Unterlegscheibe	0,40
7	86356	Abdeckung, Helmstaufach	7,70
8	700049	Blechschraube ST4,2x12 dunkelgrün	0,30
9	87380	Gummi	1,50
10	87381	Begrenzungstasche	16,90
11	87128	Mutter	0,40
o.Abb	87131	Werkzeugsatz	7,70

- Alle Preise verstehen sich inkl. der gesetzlichen Mehrwertsteuer
 - Fehler, technische Änderungen, Irrtümer vorbehalten!
 - Vervielfältigung nur mit ausdrücklicher Genehmigung.

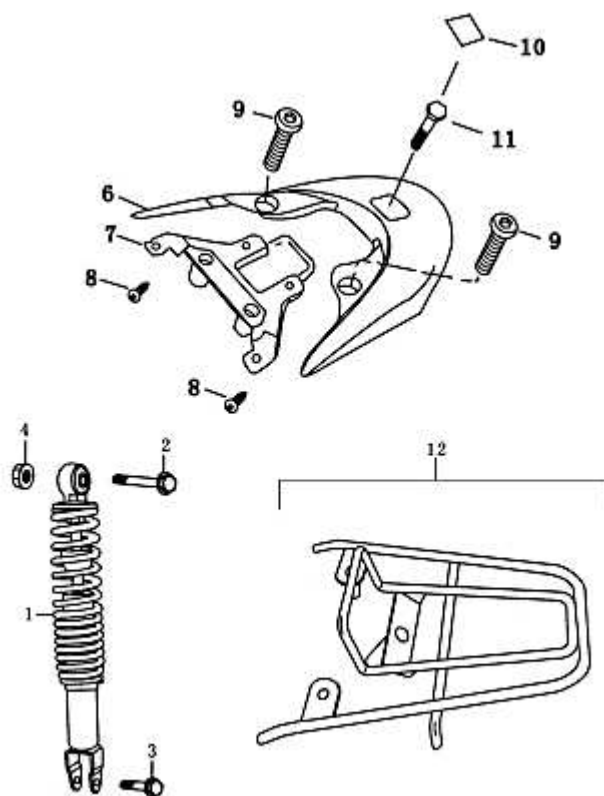


Bild	Artikel-Nr.	Artikelbezeichnung	VK-Preis inkl. MWST
1	86280	Stoßdämpfer	40,50
2	700168	Flanschschraube M10x70	1,30
3	87119	Sechskantschraube	0,60
4	730187	Mutter M10x1,25	0,70
6	86281	Verkleidung Heckflügel schwarz	22,50
6	86282	Verkleidung, Heckflügel silber	22,50
6	86283	Verkleidung, Heckflügel rot	22,50
6	86284	Verkleidung, Heckflügel blau	22,50
7	86278	Heckflügelhalter	13,99
7	83726	Heckflügelhalter ab FIN 8B862003	13,99
8	700050	Blechschaube ST4,2x16 dunkelgrün	0,30
9	87122	Inbusschraube	3,90
10	87168	Kappe	1,09
11	87123	Sechskantschraube	4,89
12	86481	Gepäckträger für Top-Case (Sonderzubehör)	22,80

- Alle Preise verstehen sich inkl. der gesetzlichen Mehrwertsteuer
 - Fehler, technische Änderungen, Irrtümer vorbehalten!
 - Vervielfältigung nur mit ausdrücklicher Genehmigung.

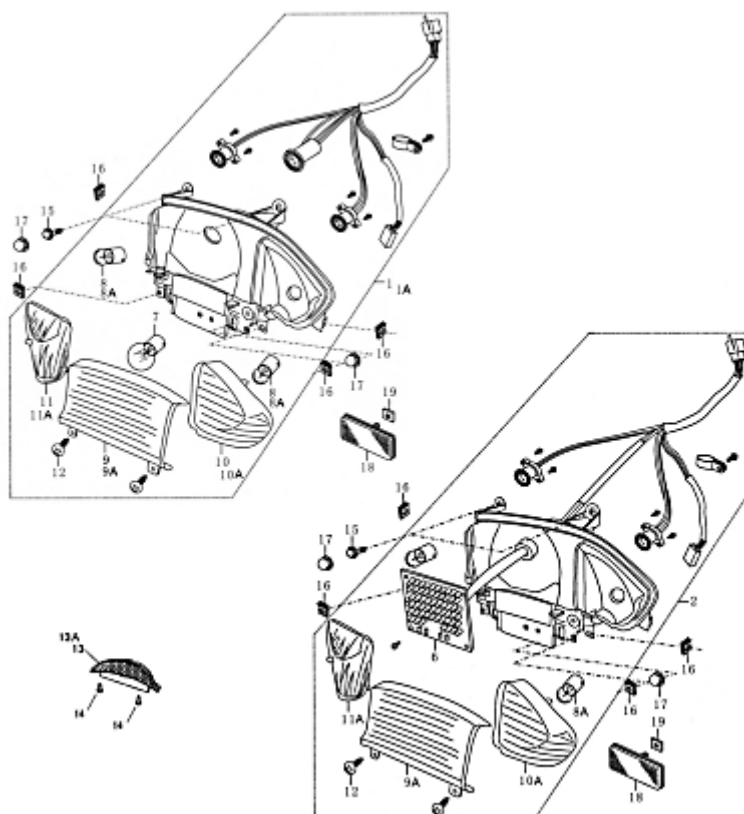


Bild	Artikel-Nr.	Artikelbezeichnung	VK-Preis inkl. MWST
1A	87250	Rückleuchteneinheit komplett (klare Blinkerscheiben)	49,00
6	87332	LED-Rücklichteinheit	20,49
7	702912	Glühlampe 12V 5/21W Metallsockel	3,50
8	73505	Glühlampe, 12V 10W, Metallsockel	3,11
8A	87249	Glühlampe, 12V 10W, orange Metallsockel, versetzt	3,30
9A	86269	Rücklichtglas rot	14,80
10	86273	Blinkerglas, rechts	9,10
10A	87251	Blinkerglas, rechts (klar)	9,10
11	86272	Blinkerglas, links gelb	9,10
11A	87252	Blinkerglas, links (klar)	9,10
12	87776	Schraube	0,70
13	86099	Bremsleuchte	15,40
13A	86279	Kappe	7,00
14	700049	Blechschaube ST4,2x12 dunkelgrün	0,30
15	87258	Schraube M 6 x 16	0,50
16	87116	Federmutter 4,8 mm	0,40
17	87117	Mutter	0,40
18	86274	Reflektor	5,00
19	87181	Federmutter 4,2 mm	0,40

- Alle Preise verstehen sich inkl. der gesetzlichen Mehrwertsteuer
 - Fehler, technische Änderungen, Irrtümer vorbehalten!
 - Vervielfältigung nur mit ausdrücklicher Genehmigung.

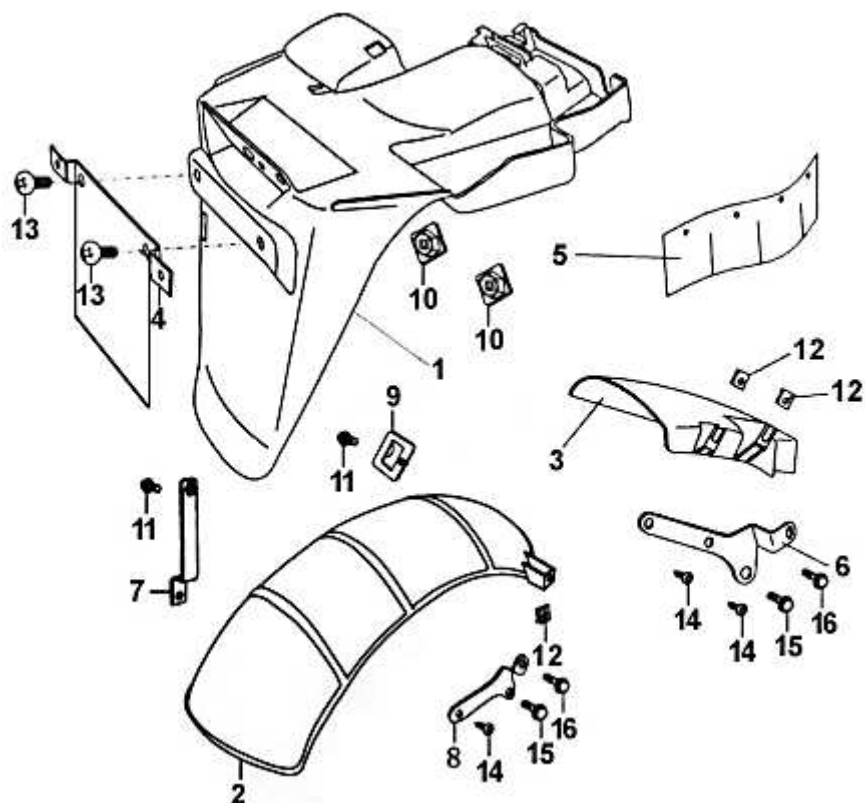


Bild	Artikel-Nr.	Artikelbezeichnung	VK-Preis inkl. MWST
1	86275	Kennzeichenträger	13,20
1	83724	Kennzeichenträger ab FIN 8B862003	13,20
2	87222	Radabdeckung, lange Ausführung	9,10
3	86277	Radabdeckung, kurze Ausführung	5,90
4	701815	Kennzeichenhalter	3,70
6	87182	Halter für kurze Radabdeckung	2,59
7	87223	Halter links, für lange Radabdeckung	2,50
8	87227	Halter rechts, für lange Radabdeckung	2,59
9	87287	Halter vorne, für lange Radabdeckung	1,90
10	87288	Mutter	0,60
11	87241	Schraube M6x12	0,50
12	87181	Federmutter 4,2 mm	0,40
13	87189	Flachkopfschraube	0,30
14	700049	Blechschaube ST4,2x12 dunkelgrün	0,30
15	87258	Schraube M6 x 16	0,50
16	87003	Sechskantschraube	0,40

- Alle Preise verstehen sich inkl. der gesetzlichen Mehrwertsteuer
 - Fehler, technische Änderungen, Irrtümer vorbehalten!
 - Vervielfältigung nur mit ausdrücklicher Genehmigung.

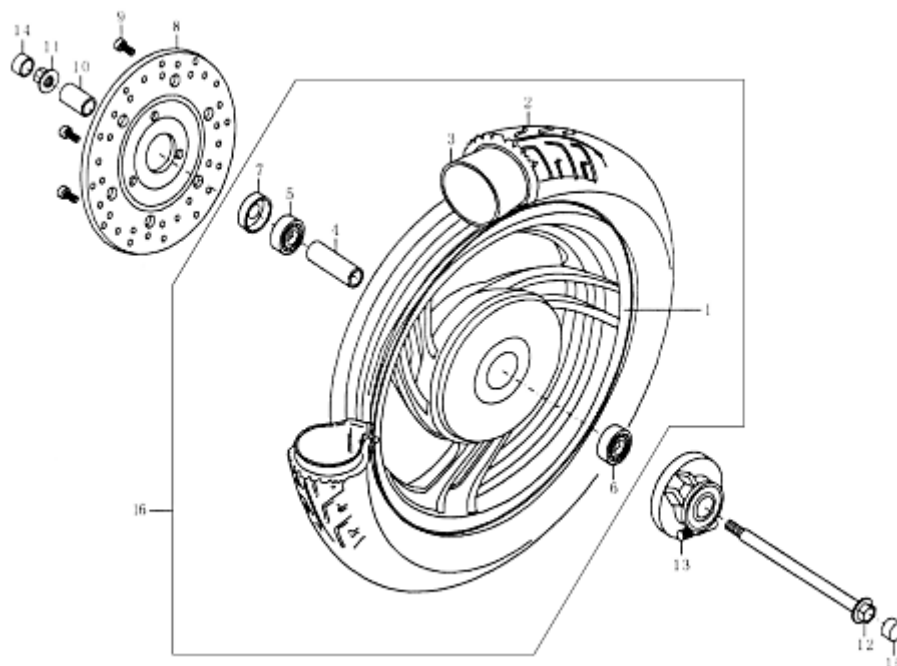


Bild	Artikel-Nr.	Artikelbezeichnung	VK-Preis inkl. MWST
1	86431	Vorderradfelge	76,90
2	701953	Reifen 3.00-10	38,00
2	707029	Reifen 3.50-10 DURO	49,90
2	86437	Reifen 3.50-10 (schlauchlos)	40,90
3	86434	Schlauch 3.50-10	8,90
4	87153	Distanzhülse	3,00
5	700211	Kugellager 6201-2RS	6,89
6	87192	Kugellager 6301 Z	7,10
7	87193	Simmering 20-32-5	2,00
8	77020	Bremsscheibe 155 mm	59,00
9	87187	Schraube	0,50
10	87154	Distanzhülse	2,59
11	87104	Mutter	0,60
12	87152	Vorderradachse (für zweiteiliges Schutzblech)	6,10
12	87394	Vorderradachse (für einteiliges Schutzblech)	6,10
13	86435	Tachometerantrieb (lange Tachowelle)	28,20
13	86439	Tachometerantrieb (kurze Tachowelle)	28,20
14	87190	Kappe, rechts	1,70
15	87191	Kappe, links	1,70
16	86466	Vorderrad komplett (Felge, Reifen 3.50-10)	169,00
o.Abb	77390	Felgenventil + Kappe	4,20

- Alle Preise verstehen sich inkl. der gesetzlichen Mehrwertsteuer
 - Fehler, technische Änderungen, Irrtümer vorbehalten!
 - Vervielfältigung nur mit ausdrücklicher Genehmigung.

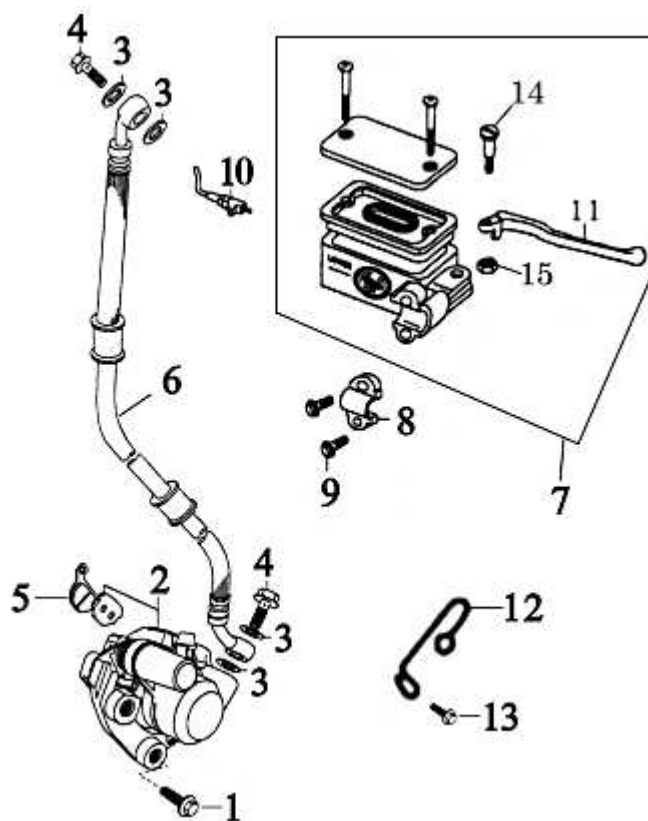


Bild	Artikel-Nr.	Artikelbezeichnung	VK-Preis inkl. MWST
1	87159	Sechskantschraube	0,50
2	86450	Bremssattel	99,00
3	78321	Kupferunterlegscheibe	0,60
4	87161	Verbindungsschraube	1,50
5	86451	Bremsbelagsatz, vorne	24,80
6	86452	Bremsschlauch	49,80
7	86453	Bremsgeberzylinder	79,00
8	86454	Befestigung, Bremsgeberzylinder	4,61
9	87247	Sechskantschraube	0,50
10	701135	Bremslichtschalter	2,20
11	87259	Bremshebel rechts	8,70
12	86455	Bremsleitungshalter	1,20
13	87395	Schraube	0,80
14	87396	Bolzen	1,30
15	87397	Mutter	0,40

- Alle Preise verstehen sich inkl. der gesetzlichen Mehrwertsteuer
 - Fehler, technische Änderungen, Irrtümer vorbehalten!
 - Vervielfältigung nur mit ausdrücklicher Genehmigung.

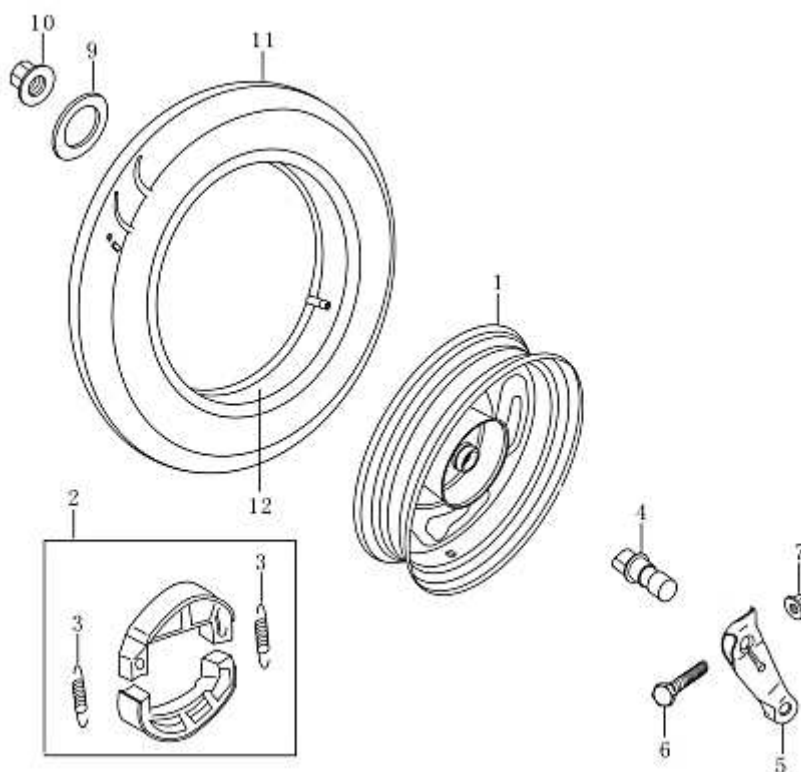


Bild	Artikel-Nr.	Artikelbezeichnung	VK-Preis inkl. MWST
1	86440	Hinterrad-Felge	66,70
1	86457	Hinterradfelge Alu. (ab Modell 2007)	66,70
2	86441	Bremsbeläge, hinten (2 Beläge+ 2 Federn)	20,40
3	86442	Feder, Bremsbeläge, hinten	1,90
4	86443	Bremsnocken	4,00
5	86444	Bremsnockenhebel	4,00
6	82466	Schraube M6x3	0,60
7	87128	Mutter	0,40
9	87157	Scheibe	0,20
10	87158	Mutter	1,50
11	701953	Reifen 3.00-10	38,00
11	707029	Reifen 3.50-10 DURO	49,90
11	86437	Reifen 3.50-10 (schlauchlos)	40,90
12	86434	Schlauch 3.50-10	8,90
o.Abb	86458	Hinterrad komplett (Felge Reifen 3.50-10)	152,90
o.Abb	77390	Felgenventil + Kappe	4,20
o.Abb	86731	Distanzscheiben für Hinterrad (Motor neue Version 07) QM50QT-6	1,70

- Alle Preise verstehen sich inkl. der gesetzlichen Mehrwertsteuer
 - Fehler, technische Änderungen, Irrtümer vorbehalten!
 - Vervielfältigung nur mit ausdrücklicher Genehmigung.

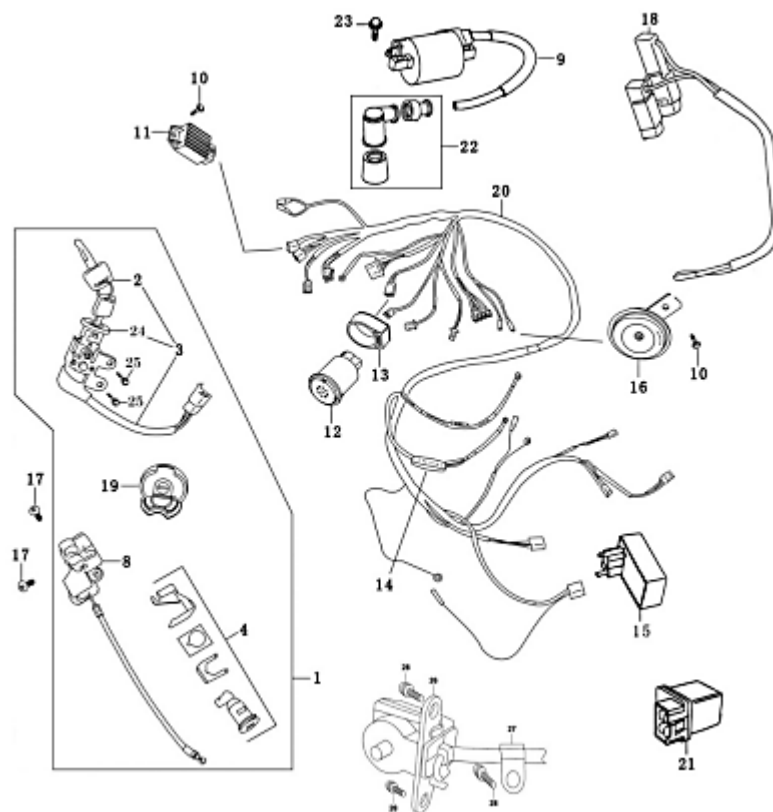


Bild	Artikel-Nr.	Artikelbezeichnung	VK-Preis inkl. MWST
1	86493	Schlossatz komplett (für Metal- und Kunststofftank)	69,00
2	73801	Schlüsselrohling	4,00
2	86391	Ersatzschlüssel	9,90
3	86392	Lenkradschlosshauptschalter inkl.Schlüssel	40,00
4	86393	Sitzbankschloss	12,80
8	86394	Verschluss, Sitzbankschloß (incl. 2 Schlüssel)	10,20
9	701684	Zündspule komplett	26,91
10	87142	Schraube	0,40
11	700331	Gleichrichter und Regler	19,90
12	86406	Blinkrelais (3-fach Stecker)	19,90
13	87244	Gummihalter für Blinkrelais	3,00
14	700317	Sicherung 15A	0,90
15	87245	CDI-Einheit	49,00
15	81663	CDI-Einheit (Mofa) für FZG mit Kupplungsabfrage/bis Nachtrag *11	49,00
15	81668	CDI-Einheit (Mokick) für FZG mit Kupplungsabfrage/bis Nachtrag *11	49,00
16	700333	Hupe	12,80
17	87258	Schraube M 6 x 16	0,50
18	700332	Widerstandskomponente	12,80
19	86401	Tankdeckel für Metalltank (incl. 2 Schlüssel)	15,90
19	86410	Tankdeckel für Kunststofftank (incl. 2 Schlüssel)	25,10
20	86402	Kabelbaum	40,90
21	86399	Anlasserrelais	19,40
22	87257	Zündkerzenstecker	5,20
23	87258	Schraube M 6 x 16	0,50
24	87270	Abdeckung für Lenkradschloß- Hauptschalter	2,09

Fortsetzung ...

Fortsetzung ...

Bild	Artikel-Nr.	Artikelbezeichnung	VK-Preis inkl. MWST
25	87258	Schraube M 6 x 16	0,50
28	81664	Magnetsensor	6,90
o.Abb	86407	Adapterkabel für Blinkrelais 3er-Stecker-->Kompaktstecker	2,89

- Alle Preise verstehen sich inkl. der gesetzlichen Mehrwertsteuer
- Fehler, technische Änderungen, Irrtümer vorbehalten!
- Vervielfältigung nur mit ausdrücklicher Genehmigung.